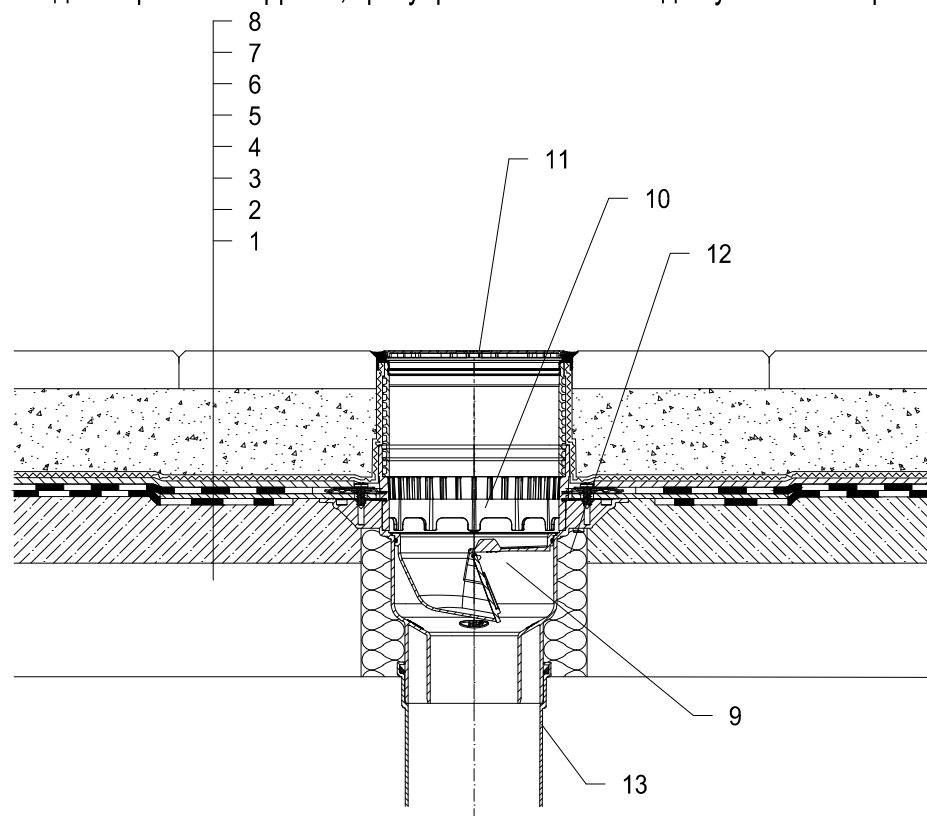


Холодные кровли - Террасы, тротуарная плитка свободно уложена на гравий, гидроизоляция на основе битума



- 1 Несущая конструкция
- 2 Бетон - разуклонка
- 3 Гидроизоляция на основе битума
- 4 Гидроизоляция на основе битума
- 5 Дренажный слой
- 6 Фильтрующий слой
- 7 Засыпка из промытого гравия
- 8 Тротуарная плитка
- 9 Трап для балконов и террас HL3100TH с битумным полотном, с морозоустойчивой запахозапирающей заслонкой. Класс нагрузки КЗ (300 кг).
- 10 Дренажное кольцо HL150
- 11 Насадка с решеткой для сливных отверстий из высококачественной стали 138x138 мм и опорные рамы 145x145 мм (в комплекте с HL3100TH)
- 12 Монтажная пена
- 13 Труба (ПП, ПВХ)

Примечание:

Для обогрева трапа рекомендуется использовать HL156 - комплект электрообогрева от сети напряжением 230В, мощностью 40Вт(кабель 12-14В). (Комплект электрообогрева HL156 монтируется на корпус трапа до монтажа трапа.)

Рекомендуемый размер отверстия в перекрытии $\varnothing 220\text{мм}$, $\square 220 \times 220\text{мм}$

При монтаже трапа необходимо обратить внимание на то, что фланец корпуса трапа должен быть нижней точкой водосбора. Поэтому мы рекомендуем фланец корпуса трапа устанавливать на 10 мм ниже разуклонки.

Для предотвращения выпадения конденсата на наружной поверхности трапа, его необходимо утеплить.

112121Z