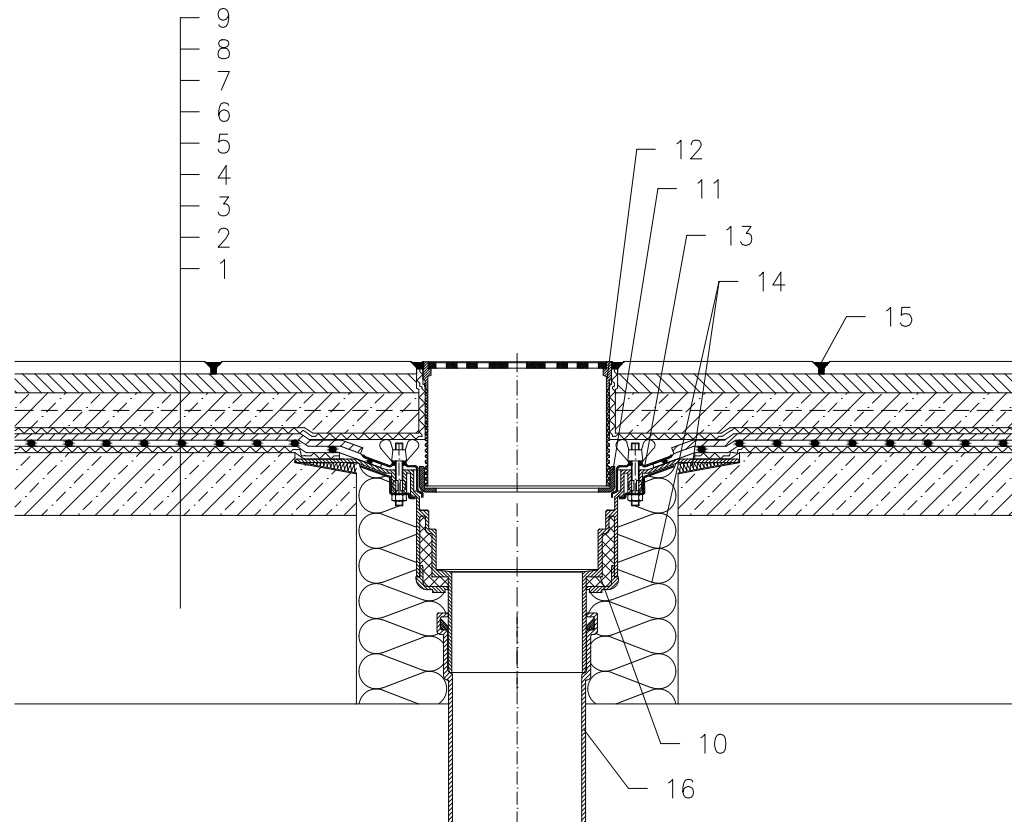


Холодная кровля - эксплуатируемая (пешеходная), гидроизоляция - гидроизоляция - мембрана (ПВХ, ЕПДМ, ПЭ), тротуарная плитка на цементном растворе, несущая конструкция - Ж/б плита (бетон).



- 1 несущая конструкция
- 2 бетон (разуклонка)
- 3 дилатационный слой
- 4 гидроизоляция - мембрана (ПВХ, ЕПДМ, ПЭ)
- 5 дренажный слой
- 6 фильтрующий слой
- 7 Бетонная стяжка (армированная)
- 8 Цементный раствор
- 9 тротуарная плитка
- 10 HL62B - корпус кровельной воронки, с обжимным фланцем из нержавеющей стали,
(для гидроизоляции-полотно ПВХ воронка HL62BP;
для гидроизоляции-полотно FPO на основе PP воронка HL62BF)
- 11 Опорное кольцо HL062B.3E (входит в комплект воронки)
- 12 Насадка HL66.9 желобчатая 147x147мм и решетка из высококачественной стали 138x138мм
(входит в комплект воронки HL62B)
- 13 Изоляционная манжета, смотри подробность принадлежности
- 14 монтажная пена
- 15 Затирка

Примечание:

1. Кровельная воронка HL62B может быть заменена на воронку с электроподогревом типа HL62.1B
(для гидроизоляции-полотно ПВХ воронка HL62.1BP; для гидроизоляции-полотно FPO на основе PP воронка HL62.1BF)
2. При составлении спецификации необходимо указать диаметр выпуска кровельной воронки, например:
Ø255мм, или 255 x 380мм
3. В местах установки кровельных воронок необходимо выполнить местное понижение на 20-30 мм диаметром 1м за счет уменьшения толщины слоя утеплителя или за счет уменьшения основания под гидроизоляционный ковер.

112112