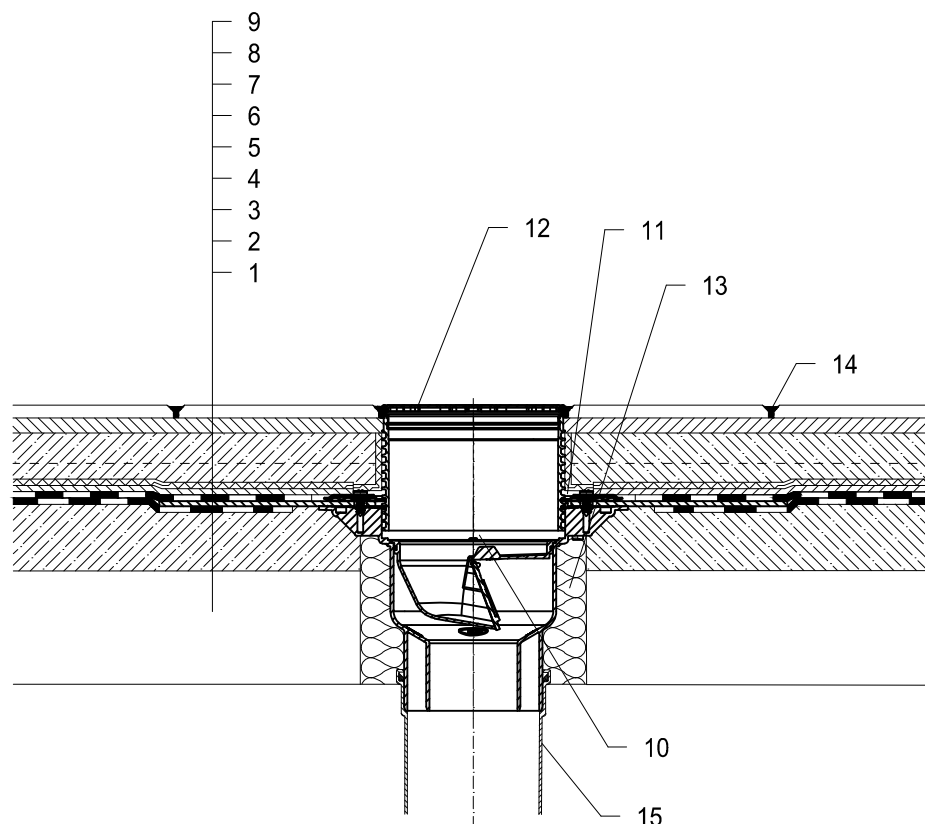


## Холодные кровли - Террасы, тротуарная плитка на цементном растворе, гидроизоляция на основе битума



- 1 Несущая конструкция
- 2 Бетон - разуклонка
- 3 Гидроизоляция на основе битума
- 4 Гидроизоляция на основе битума
- 5 Дренажный слой
- 6 Фильтрующий слой
- 7 Слой бетона
- 8 Основание из строительного раствора
- 9 Тротуарная плитка
- 10 Трап для балконов и террас HL3100TH с битумным полотном, с морозоустойчивой запахозапирающей заслонкой. Класс нагрузки К3 (300 кг).
- 11 Резиновое уплотнительное кольцо на надставной элемент НЕ устанавливается (для отвода воды с гидроизоляцией)
- 12 Насадка с решеткой для сливных отверстий из высококачественной стали 138x138мм и опорные рамы 145x145 мм (в комплекте с HL3100TH)
- 13 Монтажная пена
- 14 Затирка
- 15 Труба (ПП, ПВХ)

### Примечание:

Для обогрева трапа рекомендуется использовать HL156 - комплект электрообогрева от сети напряжением 230В, мощностью 40Вт(кабель 12-14В). (Комплект электрообогрева HL156 монтируется на корпус трапа до монтажа трапа.)

Рекомендуемый размер отверстия в перекрытии  $\varnothing 220\text{мм}$ ,  $\text{раз } 220 \times 220\text{мм}$

При монтаже трапа необходимо обратить внимание на то, что фланец корпуса трапа должен быть нижней точкой водосбора. Поэтому мы рекомендуем фланец корпуса трапа устанавливать на 10 мм ниже разуклонки.

Для предотвращения выпадения конденсата на наружной поверхности трапа, его необходимо утеплить.

112111Z