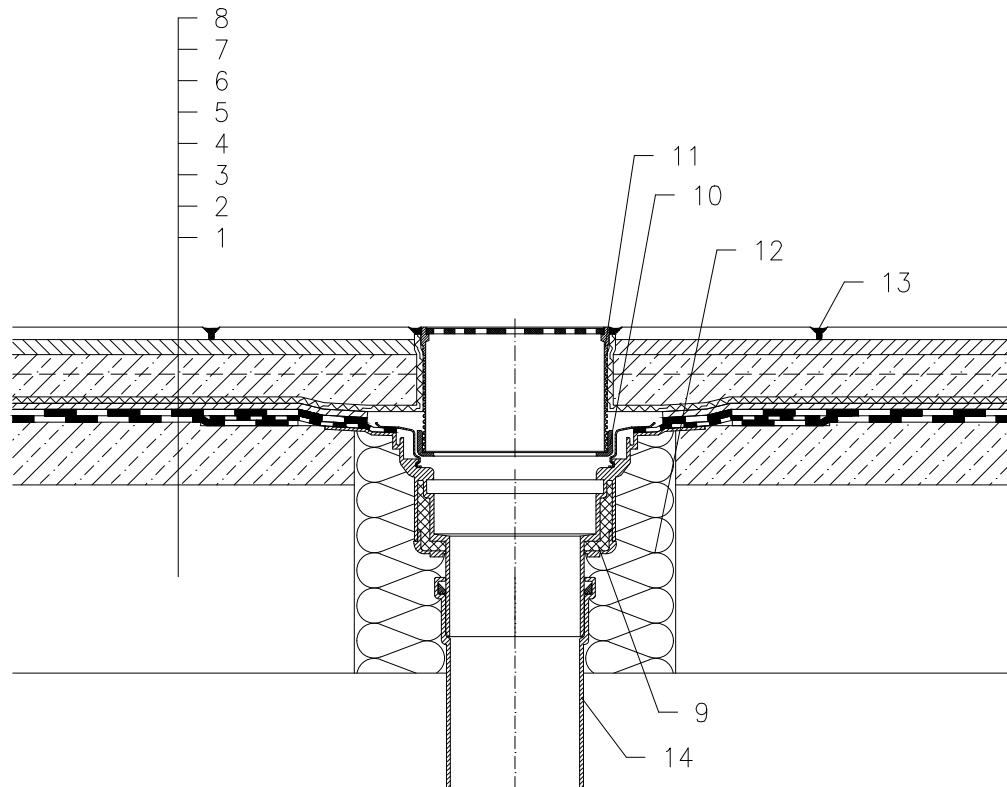


Холодная кровля - эксплуатируемая (пешеходная), гидроизоляция на основе битума (наплавляемая), тротуарная плитка на цементном растворе, несущая конструкция - Ж/б плита (бетон).



- 1 несущая конструкция
- 2 бетон (разуклонка)
- 3 гидроизоляция на основе битума
- 4 дренажный слой
- 5 фильтрующий слой
- 6 Бетонная стяжка с гидроизоляцией на основе мастики
- 7 Цементный раствор
- 8 тротуарная плитка
- 9 HL62BH - корпус кровельной воронки, с полимербитумным полотном Ø500 мм и толщиной 4 мм
- 10 Опорное кольцо HL062B.3E (входит в комплект воронки)
- 11 Насадка HL66.9 желобчатая 147x147мм и решетка из высококачественной стали 138x138мм (входит в комплект воронки HL62BH)
- 12 монтажная пена
- 13 Затирка
- 14 сливной водопровод

Примечание:

1. Кровельная воронка HL62H может быть заменена на воронку с электроподогревом типа HL62.1H
2. При составлении спецификации необходимо указать диаметр выпуска кровельной воронки, например: Ø255мм, или 255 x 380мм
3. В местах установки кровельных воронок необходимо выполнить местное понижение на 20-30 мм диаметром 1м за счет уменьшения толщины слоя утеплителя или за счет уменьшения основания под гидроизоляционный ковер.

112111