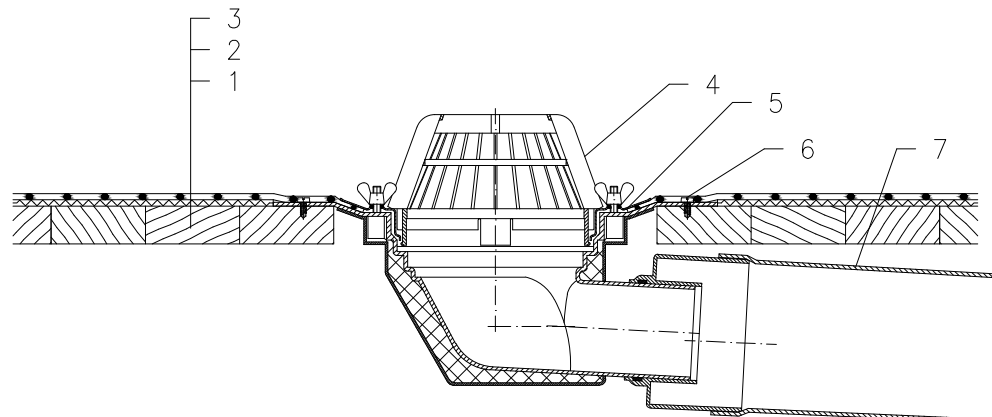


Холодная кровля - гидроизоляция - мембрана (ПВХ, ЕПДМ, ПЭ), несущая конструкция
деревянная опалубка



- 1 покрытие из дерева
- 2 дилатационный слой
- 3 гидроизоляция - мембрана (ПВХ, ЕПДМ, ПЭ)
- 4 HL64 - корпус кровельной воронки теплоизолированный с зажимом из нержавеющей стали, с листвоуловителем Ø180 мм
(для гидроизоляции-полотно ПВХ воронка HL64P;
для гидроизоляции-полотно FPO на основе PP воронка HL64F)
- 5 Изоляционная манжета, смотри подробность принадлежности
- 6 Крепежный винт
- 7 сливной водопровод

Примечание:

1. Кровельная воронка HL64 может быть заменена на воронку с электроподогревом типа HL64.1
(для гидроизоляции-полотно ПВХ воронка HL64.1P; для гидроизоляции-полотно FPO на основе PP воронка HL64.1F)
2. В местах установки кровельных воронок необходимо выполнить местное понижение на 20-30 мм диаметром 1м за счет уменьшения толщины слоя утеплителя или за счет уменьшения основания под гидроизоляционный ковер.
3. В стальном листе под кровельную воронку необходимо сделать монтажное отверстие 260 x 380MM.

111221