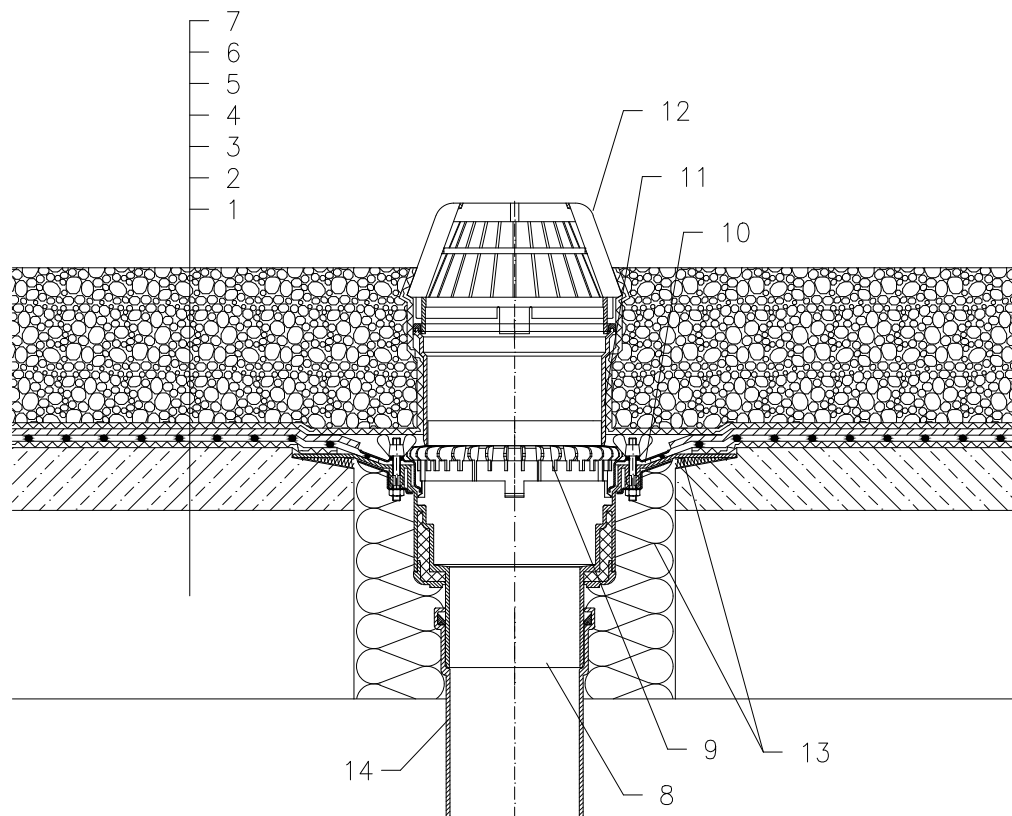


Холодная кровля - с балластом, гидроизоляция - мембрана (ПВХ, ПЭ, ЕПДМ), несущая конструкция Ж/б плита (бетон).



- 1 несущая конструкция
- 2 бетон (разуклонка)
- 3 дилатационный слой
- 4 гидроизоляция - мембрана (ПВХ, ЕПДМ, ПЭ)
- 5 дренажный слой
- 6 фильтрующий слой
- 7 Балласт (засыпка из промытого гравия фракции 16-32 мм)
- 8 HL62 - корпус кровельной воронки, с обжимным фланцем из нержавеющей стали, с листоуловителем Ø180 мм (для гидроизоляции-полотно ПВХ воронка HL62P; для гидроизоляции-полотно FPO на основе PP воронка HL62F )
- 9 Дренажное кольцо HL160
- 10 Изоляционная манжета, смотри подробность принадлежности
- 11 Насадная деталь HL350
- 12 Листоуловитель Ø180 мм (входит в комплект воронки)
- 13 монтажная пена
- 14 сливной водопровод

Примечание:

1. Кровельная воронка HL62 может быть заменена на воронку с электроподогревом типа HL62.1 (для гидроизоляции-полотно ПВХ воронка HL62.1P; для гидроизоляции-полотно FPO на основе PP воронка HL62.1F )
2. При составлении спецификации необходимо указать диаметр выпуска кровельной воронки, например: Ø255мм, или 255 x 380мм
3. В местах установки кровельных воронок необходимо выполнить местное понижение на 20-30 мм диаметром 1м за счет уменьшения толщины слоя утеплителя или за счет уменьшения основания под гидроизоляционный ковер.

111123