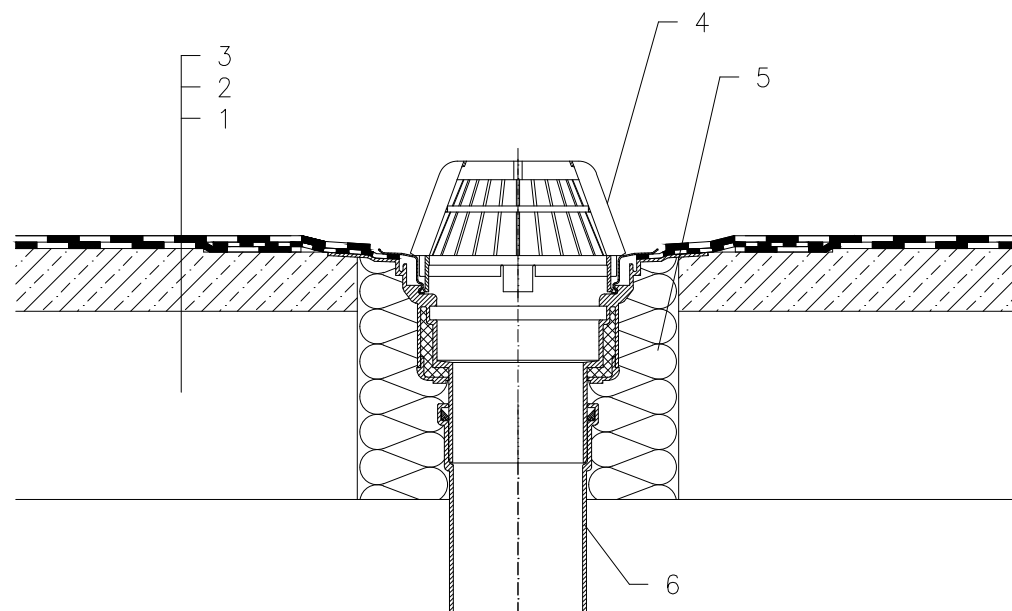


Холодная кровля - гидроизоляция на основе битума, несущая конструкция - Ж/б плита (бетон).



- 1 несущая конструкция
- 2 бетон (разуклонка)
- 3 гидроизоляция на основе битума
- 4 HL62H - корпус кровельной воронки, с полимербитумным полотном Ø500 мм и толщиной 4 мм листоуловителем Ø180мм
- 5 монтажная пена
- 6 сливной водопровод

Примечание:

1. Кровельная воронка HL62H может быть заменена на воронку с электроподогревом типа HL62.1H
2. При составлении спецификации необходимо указать диаметр выпуска кровельной воронки, например: Ø255мм, или 255 x 380мм
3. В местах установки кровельных воронок необходимо выполнить местное понижение на 20-30 мм диаметром 1м за счет уменьшения толщины слоя утеплителя или за счет уменьшения основания под гидроизоляционный ковер.

1 1 1 1 1 1