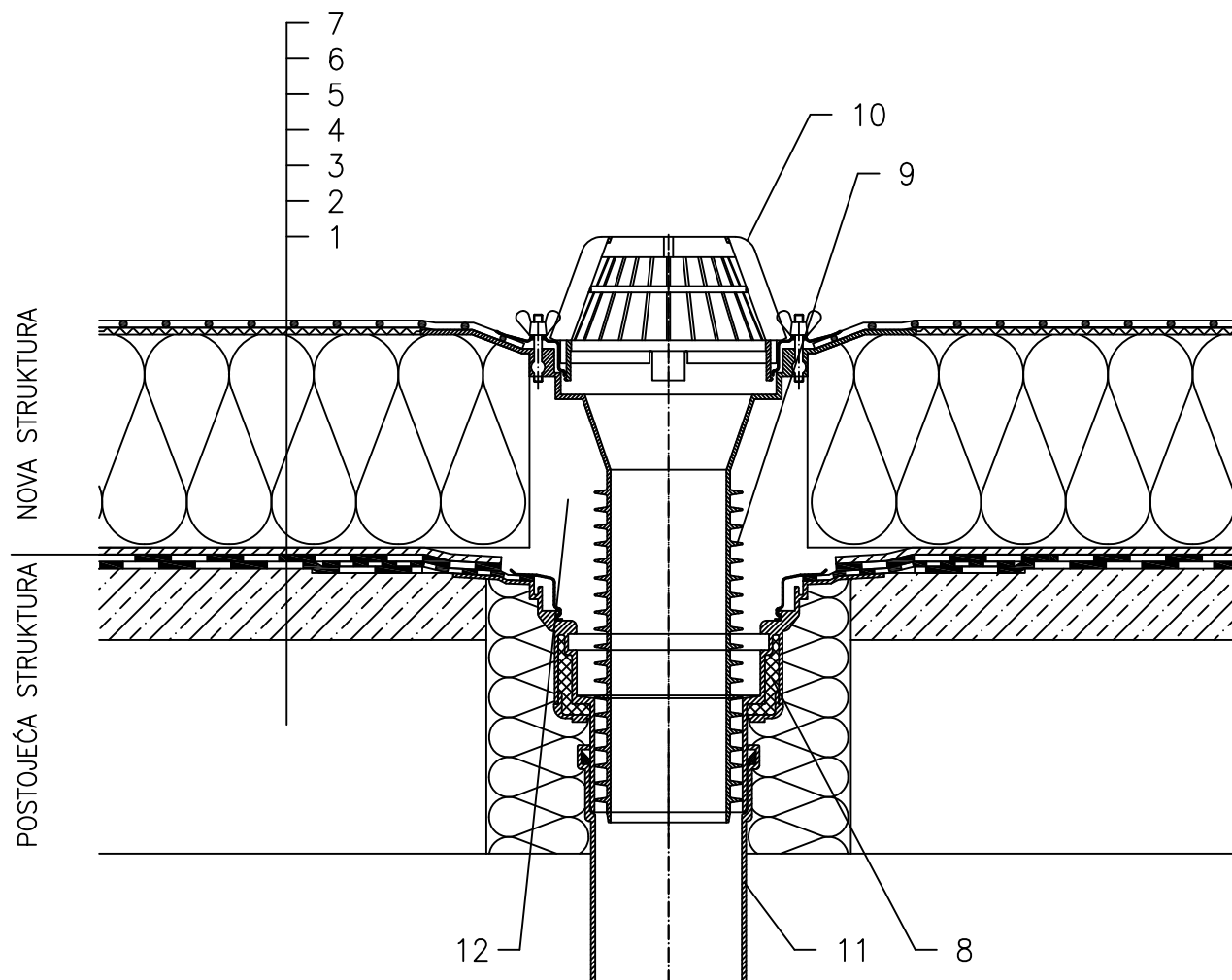


TOPLINSKI IZOLIRANI KROV – ADAPTACIJA KROVA, HIDROIZOLACIJA – PLASTIČNA FOLIJA SISTEM VARENJA



- 1 NOSIVA KONSTRUKCIJA
- 2 BETON U PADU
- 3 POSTOJEĆA HIDROIZOLACIJA
- 4 ODVAJAJUĆI SLOJ
- 5 TOPLINSKA IZOLACIJA
- 6 ODVAJAJUĆI SLOJ
- 7 HIDROIZOLACIJA – LJEPLJENA PLASTIČNA FOLIJA
- 8 POSTOJEĆI KROVNI SLIVNIK
- 9 SLIVNIK ZA RAVNI KROV–ZA ADAPTACIJU HL69 S INOX STEZNIM PRSTENOM
- 10 VISOKI HVATAČ LIŠĆA Ø180 mm (UKLJ. SA HL69)
- 11 ODVODNA CIJEV
- 12 POPUNITI PRAZAN PROSTOR MINERALNOM VUNOM