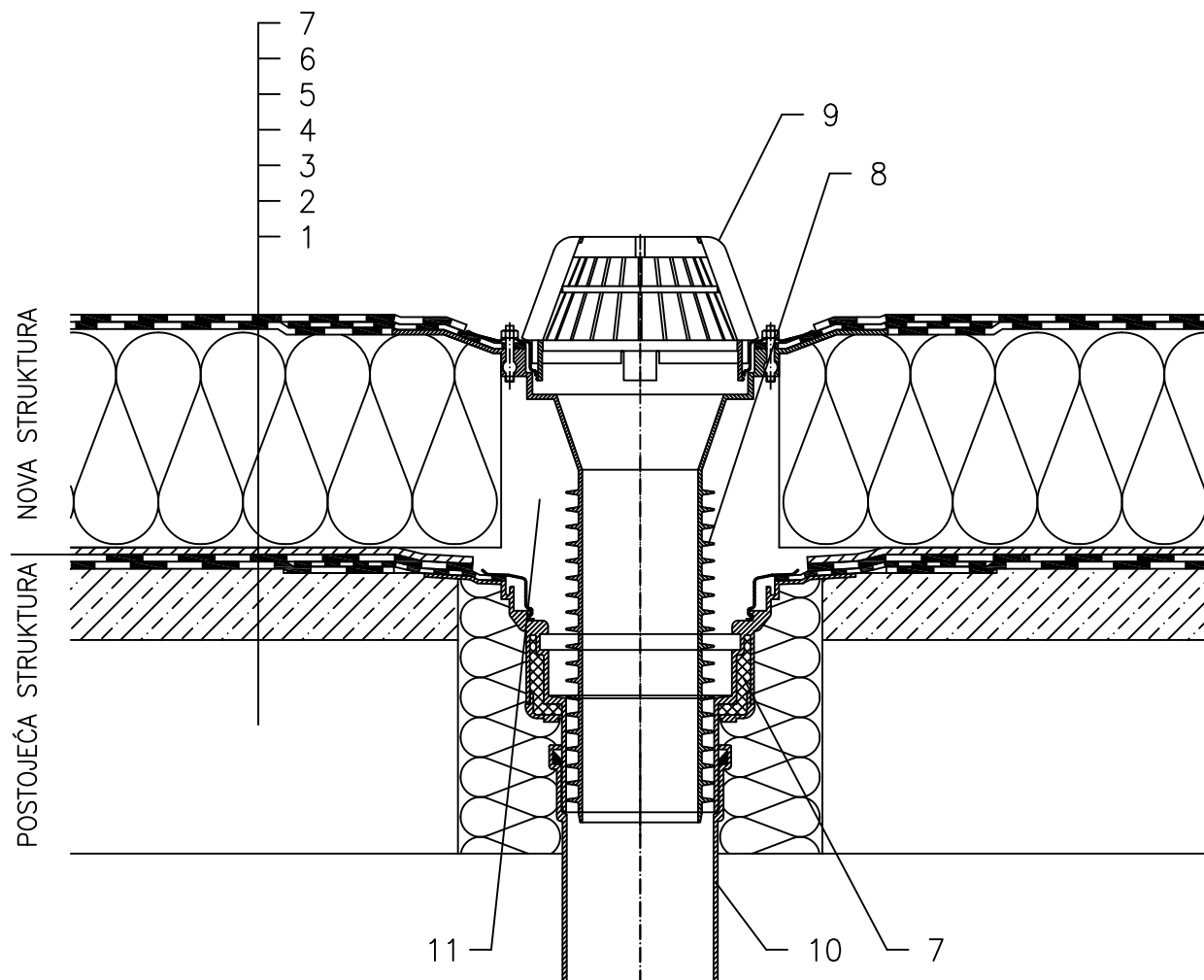


TOPLINSKI IZOLIRANI KROV – ADAPTACIJA KROVA, HIDROIZOLACIJA – BITUMENSKA FOLIJA SISTEM VARENJA



- 1 NOSIVA KONSTRUKCIJA
- 2 BETON U PADU
- 3 POSTOJEĆA HIDROIZOLACIJA
- 4 ODVAJAJUĆI SLOJ
- 5 TOPLINSKA IZOLACIJA
- 6 HIDROIZOLACIJA – LJEPLJENA BITUMENSKA MEMBRANA
- 7 POSTOJEĆI KROVNI SLIVNIK
- 8 SLIVNIK ZA RAVNI KROV – ZA ADAPTACIJU HL69H S TVORNIČKI ZAVARENOM BITUMENSKOM MEMBRANOM $\varnothing 500$ mm, d=4 mm
- 9 VISOKI HVATAČ LIŠĆA $\varnothing 180$ mm (UKLJ. SA HL69H)
- 10 ODVODNA CIJEV
- 11 POPUNITI PRAZAN PROSTOR MINERALNOM VUNOM