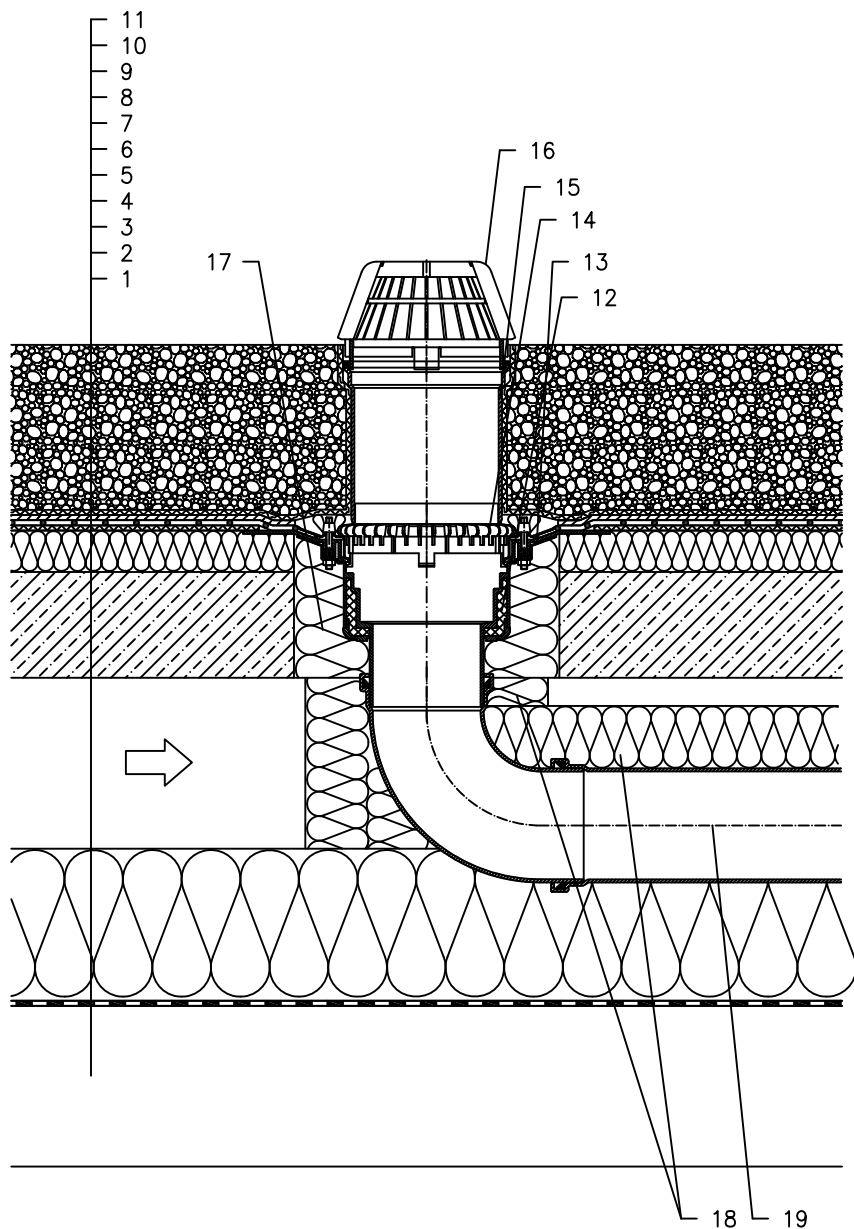


KROV S DVOSTRUKIM SLOJEM HIDROIZOLACIJE – OPTEREĆEN SISTEM, BETONSKA NOSIVA KONSTRUKCIJA
HIDROIZOLACIJA – PLASTIČNA FOLIJA



- 1 NOSIVA KONSTRUKCIJA
- 2 PARNA BRANA I PRIVREMENA SIGURNOSNA HIDROIZOLACIJA OD BITUMENSKE ILI PLASTIČNE FOLIJE
- 3 TOPLINSKA IZOLACIJA
- 4 ZRAČNI SLOJ
- 5 NOSIVA KONSTRUKCIJA – GORNJI SLOJ – BETON
- 6 GORNJI SLOJ TOPLINSKE IZOLACIJE
- 7 ODVAJAJUĆI SLOJ
- 8 HIDROIZOLACIJA – POLOŽENA PLASTIČNA FOLIJA
- 9 DRENAŽNI SLOJ
- 10 FILTERSKI SLOJ
- 11 STABILIZACIJSKI SLOJ
- 12 SLIVNIK ZA RAVAN KROV HL62 SA TERMOIZOLIRANIM KUĆIŠTEM, PRIRUBNICA S INOX STEZIM PRSTENOM
- 13 BRTVENA GARNITURA (POGLEDATI DETALJ – DODACI)
- 14 PRSTEN ZA ODVODNJAVANJE HL160
- 15 PRODUŽETAK HL350
- 16 VISOKI HVATAČ LIŠĆA Ø180 mm (UKLJ. SA HL62)
- 17 MONTAŽNA PJENA
- 18 TERMOIZOLACIJA ODVODNE CIJEVI
- 19 ODVODNA CIJEV

NAPOMENA:

TAKODJER SE MOŽE KORISTITI SLIVNIK ZA RAVAN KROV HL62.1 SA GRIJAČEM (230V, 10–30 WATT).
DIMENZIJE OTVORA ZA MONTAŽU U KONSTRUKCIJI: Ø220 MM, PRAVOKUTNI 240X360 MM