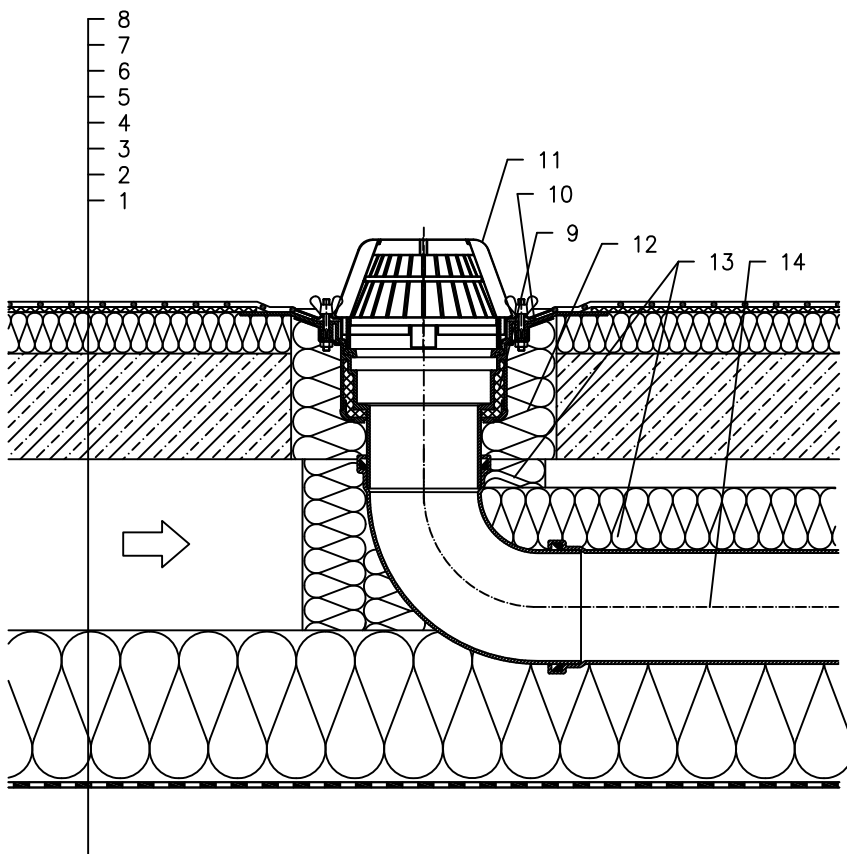


KROV S DVOSTRUKIM SLOJEM HIDROIZOLACIJE – SISTEM SIDRENJA, BETONSKA NOSIVA KONSTRUKCIJA  
HIDROIZOLACIJA – PLASTIČNA FOLIJA



- 1 NOSIVA KONSTRUKCIJA
- 2 PARNA BRANA I PRIVREMENA SIGURNOSNA HIDROIZOLACIJA OD BITUMENSKE ILI PLASTIČNE FOLIJE
- 3 TOPLINSKA IZOLACIJA
- 4 ZRAČNI SLOJ
- 5 NOSIVA KONSTRUKCIJA – GORNJI SLOJ – BETON
- 6 GORNJI SLOJ TOPLINSKE IZOLACIJE
- 7 ODVAJAJUĆI SLOJ
- 8 HIROIZOLACIJA – PLASTIČNA FOLIJA MEHANIČKI USIDRENA
- 9 SLIVNIK ZA RAVAN KROV HL62 SA TERMOIZOLIRANIM KUĆIŠTEM, PRIRUBNICA S INOX STEZNYM PRSTENOM
- 10 BRTVENA GARNITURA (POGLEDATI DETALJ – DODACI)
- 11 VISOKI HVATAČ LIŠĆA Ø180 mm (UKLJ. SA HL62)
- 12 MONTAŽNA PJENA
- 13 TERMOIZOLACIJA ODVODNE CIJEVI
- 14 ODVODNA CIJEV

NAPOMENA:

TAKODJER SE MOŽE KORISTITI SLIVNIK ZA RAVAN KROV HL62.1 SA GRIJAČEM (230V, 10–30 WATT).  
DIMENZIJE OTVORA ZA MONTAŽU U KONSTRUKCIJI: Ø220 MM, PRAVOKUTNI 240X360 MM