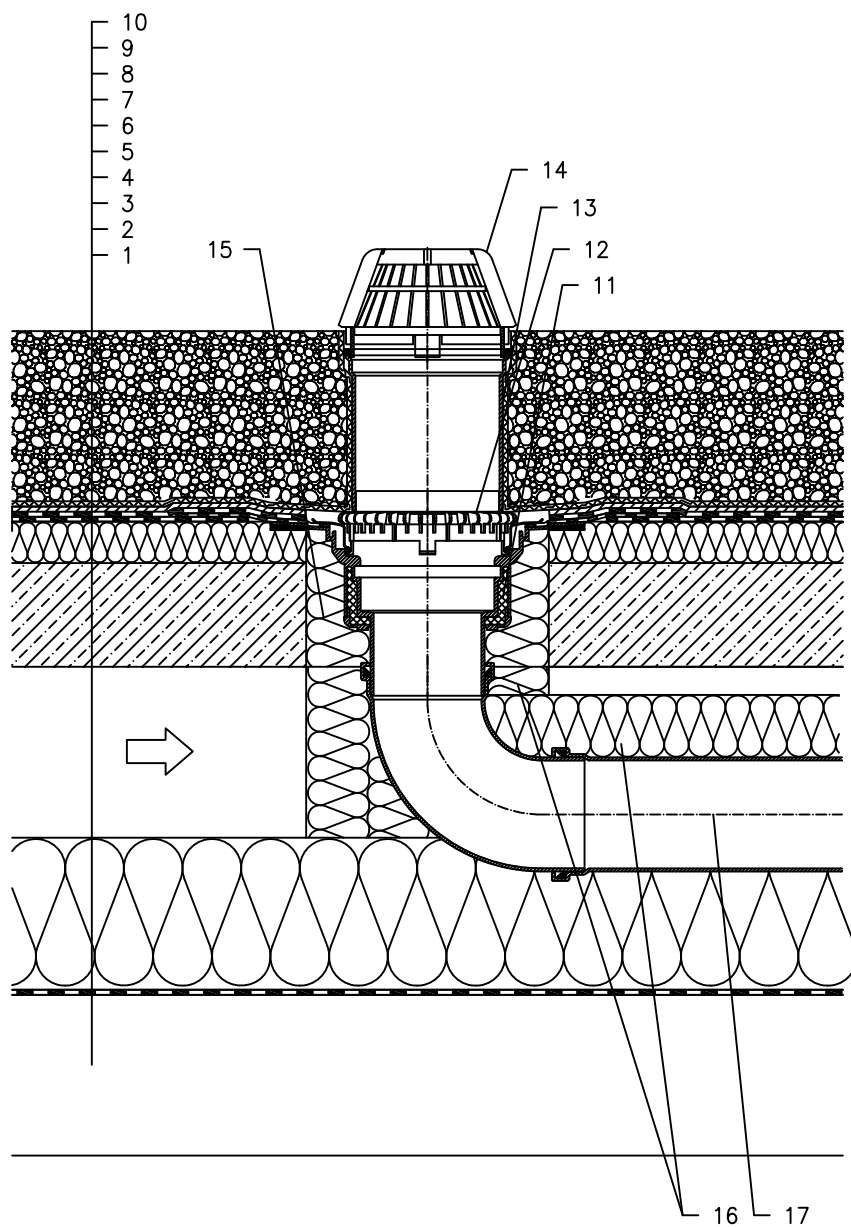


KROV S DVOSTRUKIM SLOJEM HIDROIZOLACIJE – OPTEREĆEN SISTEM, BETONSKA NOSIVA KONSTRUKCIJA  
HIDROIZOLACIJA – BITUMENSKA FOLIJA



- 1 NOSIVA KONSTRUKCIJA
- 2 PARNA BRANA I PRIVREMENA SIGURNOSNA HIDROIZOLACIJA OD BITUMENSKE ILI PLASTIČNE FOLIJE
- 3 TOPLINSKA IZOLACIJA
- 4 ZRAČNI SLOJ
- 5 NOSIVA KONSTRUKCIJA – GORNJI SLOJ – BETON
- 6 GORNJI SLOJ TOPLINSKE IZOLACIJE
- 7 HIDROIZOLACIJA – BITUMENSKA FOLIJA – SAMO POLOŽENA
- 8 DRENAŽNI SLOJ
- 9 FILTERSKI SLOJ
- 10 STABILIZACIJSKI SLOJ
- 11 SLIVNIK ZA RAVNI KROV HL62H S TERMOIZOLIRANIM KUČIŠTEM, S TVORNIČKI ZAVARENOM BITUMENSKOM MEMBRANOM  $\varnothing 500$  mm, DEBLJINE 4 mm
- 12 PRSTEN ZA ODVODNJAVANJE HL160
- 13 PRODUŽETAK HL350
- 14 VISOKI HVATAČ LIŠĆA  $\varnothing 180$  mm (UKLJ. SA HL62H)
- 15 MONTAŽNA PJENA
- 16 TERMOIZOLACIJA ODVODNE CIJEVI
- 17 ODVODNA CIJEV

NAPOMENA:

TAKODJER SE MOŽE KORISTITI SLIVNIK ZA RAVAN KROV HL62.1H SA GRIJAČEM (230V, 10–30 WATT).  
DIMENZIJE OTVORA ZA MONTAŽU U KONSTRUKCIJI:  $\varnothing 220$  MM, PRAVOKUTNI 240X360 MM