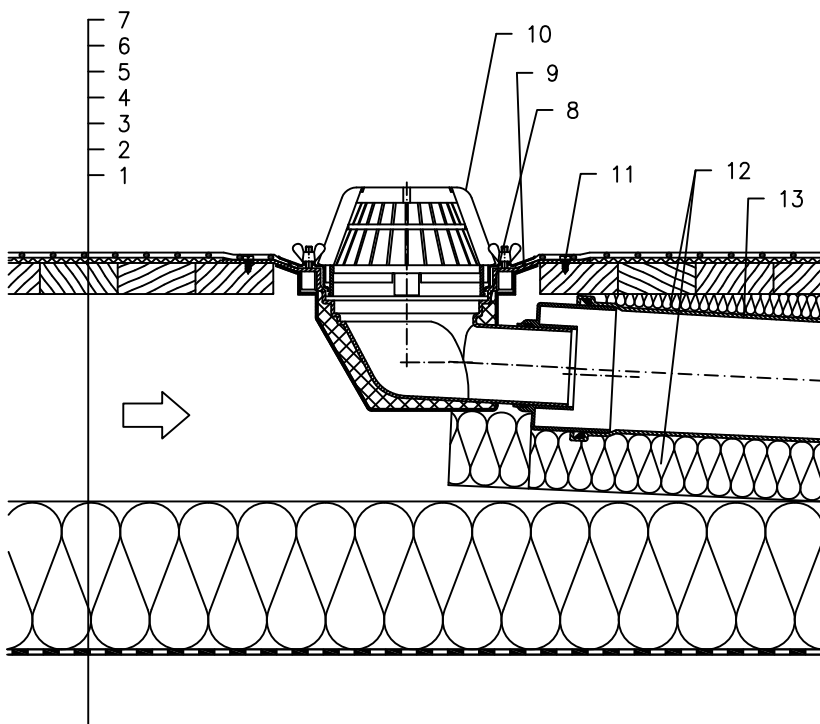


KROV S DVOSTRUKIM SLOJEM HIDROIZOLACIJE – SISTEM SIDRENJA, DRVENA NOSIVA KONSTRUKCIJA
HIDROIZOLACIJA – PLASTIČNA FOLIJA



- 1 NOSIVA KONSTRUKCIJA
- 2 PARNA BRANA I PRIVREMENA SIGURNOSNA HIDROIZOLACIJA OD BITUMENSKE ILI PLASTIČNE FOLIJE
- 3 TOPLINSKA IZOLACIJA
- 4 ZRAČNI SLOJ
- 5 NOSIVA KONSTRUKCIJA – GORNJI SLOJ – DRVO
- 6 ODVAJAJUĆI SLOJ
- 7 HIROIZOLACIJA – PLASTIČNA FOLIJA MEHANIČKI USIDRENA
- 8 SLIVNIK ZA RAVNI KROV HL64 S TERMOIZOLIRANIM KUĆIŠTEM, PRIRUBNICA S INOX STEZNIM PRSTENOM
- 9 BRTVENA GARNITURA (POGLEDATI DETALJ – DODACI)
- 10 VISOKI HVATAČ LIŠĆA $\phi 180$ mm (UKLJ. SA HL64)
- 11 SIDRENI VIJAK
- 12 TERMOIZOLACIJA ODVODNE CIJEVI
- 13 ODVODNA CIJEV

NAPOMENA:

TAKODJER SE MOŽE KORISTITI SLIVNIK ZA RAVNI KROV HL64.1 SA GRIJAČEM (230V, 10–30 WATT).

DIMENZIJE OTVORA ZA MONTAŽU U KONSTRUKCIJI: 260X360 MM

21221