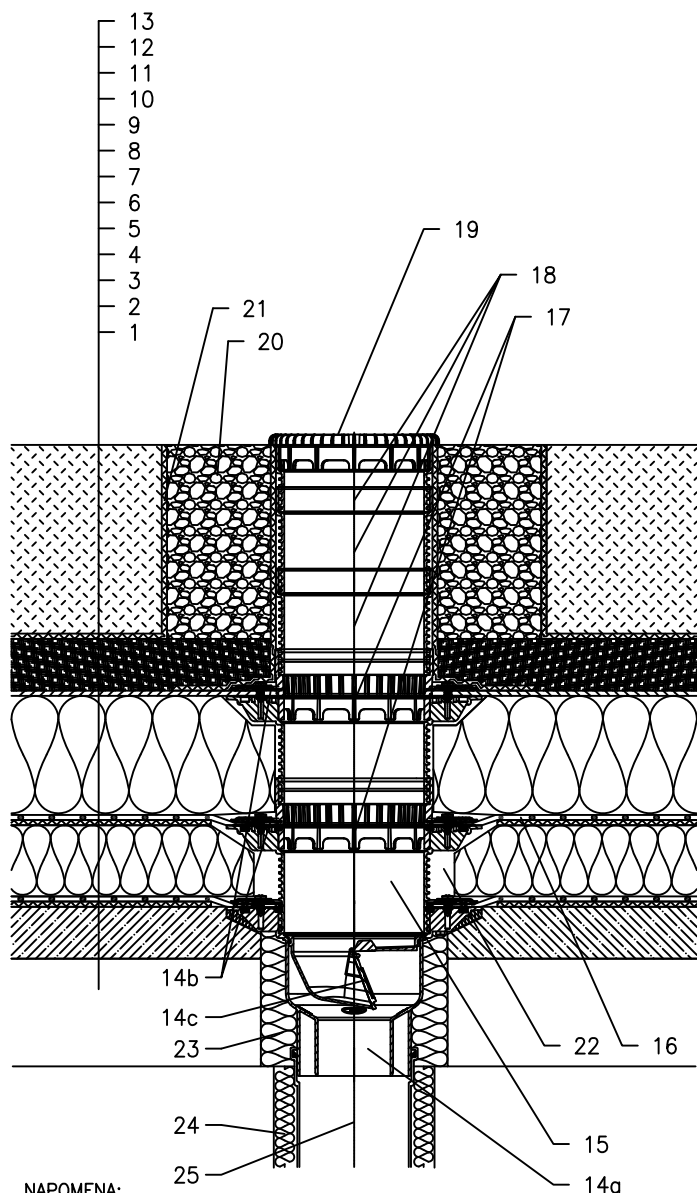


KROV S TOPLINSKOM IZOLACIJOM – INTENZIVNI ZELENI KROV, KOMBINIRANI REDOSLIJED SLOJEVA, PLASTIČNA FOLIJA



- 1 NOSIVA KONSTRUKCIJA
- 2 BETON U PADU
- 3 DILATACIJSKI I ODVAJAJUĆI SLOJ
- 4 PARNA BRANA I PRIVREMENA SIGURNOSNA IZOLACIJA
- 5 TOPLINSKA IZOLACIJA
- 6 DILATACIJSKI I ODVAJAJUĆI SLOJ
- 7 HIDROIZOLACIJA – FOLIJA (PVC, EPDM, PE, PP)
- 8 DRENAŽNI SLOJ
- 9 XPS TOPLINSKA IZOLACIJA
- 10 DRENAŽNI SLOJ
- 11 HIDROAKUMULACIJSKI SLOJ
- 12 FILTERSKI SLOJ
- 13 VEGETACIJSKI SLOJ (PREKO 200mm)
- 14a KUČIŠTE SLIVNIKA HL3100TK S BRTVENOM PRIRUBNICOM
- 14b BRTVENA GARNITURA HL8300.0 – BEZ FOLIJE, (SVENAMJENSKI ZA NENABORANE KROVNE FOLIJE) (alternativa HL8300.P – KAD SE KORISTE PVC FOLIJE)
- 14c ZATVARAČ ZADAHA OTPORAN NA SMRZAVANJE HL05100.4E (NIJE UKLJUČENO U HL3100TK)
- 15 NADOGRADNI ELEMENT HL8500 S BRTVEĆOM PRIRUBNICOM UKLJUČUJUĆI O-RING BRTVU, (HL3400)
- 16 PRETHODNO IZRADJEN DIO ZA BRTV. PRIRUBNICU, POGLEDATI DIO "DODACI"
- 17 HVATAČ LIŠĆA HL150
- 18 NADOGRADNI ELEMENT HL3400
- 19 PLITKI HVATAČ LIŠĆA 151 (NIJE UKLJUČENO U HL3100TK)
- 20 GRANULIRANA ISPUNA
- 21 DILATACIJSKI SLOJ
- 22 POPUNITI PRAZAN PROSTOR MINERALNOM VUNOM
- 23 MONTAŽNA PJENA
- 24 TERMOIZOLACIJA ODVODNE CIJEVI
- 25 ODVODNA CIJEV

NAPOMENA:

ZA ZAGRIJAVANJE SLIVNIKA MOŽETE KORISTITI GRIJAČ HKL156 S AUTOMATSKIM REGULIRANJEM TOPLINE 40W/M; 230 V; (~ 12–14W GRIJAČ). (GRIJAČA TRAKA UKLJ. TOPLINSKU IZOLACIJU MORA SE NAVUĆI NA KUČIŠTE SLIVNIKA PRIJE UGRADNJE) PREPORUČENE DIMENZIJE OTVORA ZA MONTAŽU U KONSTRUKCIJI: $\varnothing 220\text{mm}$, KVADRATNI 220x220mm. TIJEKOM UGRADNJE PRIPAZITE DA JE POZICIJA PRIRUBNICE NA NAJNIŽOJ RAZINI DRENAŽE. PREPORUČUJEMO DA JE POSTAVITE Približno 1cm ISPOD NAJNIŽE KOTE ESTRIHA. DA BI IZBJEGLI KONDENZIRANJE VODE, VODITE BRIGU O TOPLINSKOJ IZOLACIJI NA GRADILIŠTU.

142322Z