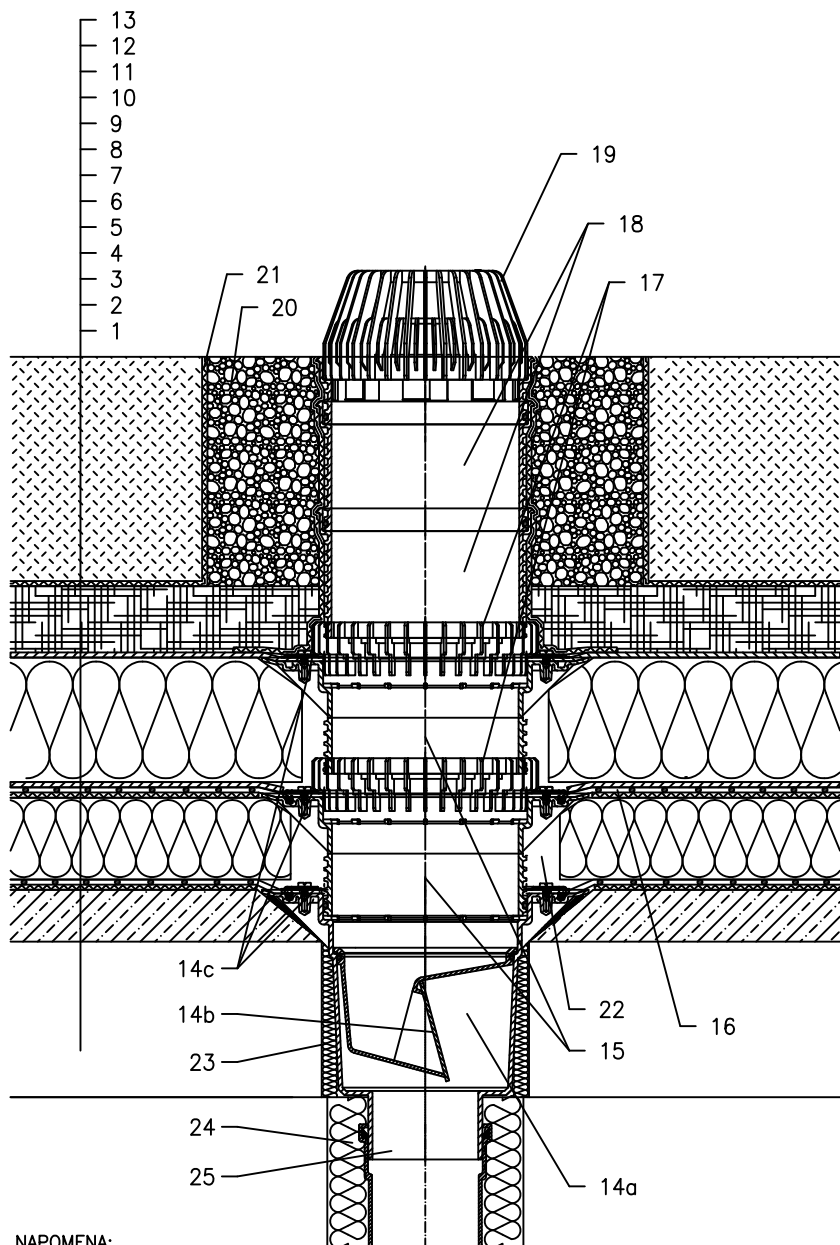


KROV S TOPLINSKOM IZOLACIJOM – INTENZIVNI ZELENI KROV, KOMBINIRANI REDOSLIJED SLOJEVA, PLASTIČNA FOLIJA



- 1 NOSIVA KONSTRUKCIJA
- 2 BETON U PADU
- 3 DILATACIJSKI I ODVAJAJUĆI SLOJ
- 4 PARNA BRANA I PRIVREMENA SIGURNOSNA IZOLACIJA
- 5 TOPLINSKA IZOLACIJA
- 6 DILATACIJSKI I ODVAJAJUĆI SLOJ
- 7 HIDROIZOLACIJA – FOLIJA (PVC, EPDM, PE, PP)
- 8 DRENAŽNI SLOJ
- 9 XPS TOPLINSKA IZOLACIJA
- 10 DRENAŽNI SLOJ
- 11 HIDROAKUMULACIJSKI SLOJ
- 12 FILTERSKI SLOJ
- 13 VEGETACIJSKI SLOJ (PREKO 200mm)
- 14a KUČIŠTE SLIVNIKA HL616K S BRTVENOM PRIRUBNICOM
- 14b SUHI PROTUZADAHNI UMETAK (KLAPNA) HL0606.3E
- 14c BRTVENA GARNITURA HL86.0 – BEZ FOLIJE,
- 15 PRODUŽNI ELEMENT HL618 S BRTVENOM PRIRUBNICOM UKLJUČUJUĆI I O-RING BRTVU(HL620)
- 16 PRETHODNO IZRADJEN DIO ZA BRTV. PRIRUBNICU, POGLEDATI DIO "DODACI"
- 17 PRSTEN ZA ODVODNJAVANJE HL190
- 18 PRODUŽETAK HL620
- 19 HVATAČ LIŠĆA HL195
- 20 GRANULIRANA ISPUNA
- 21 DILATACIJSKI SLOJ
- 22 POPUNITI PRAZAN PROSTOR MINERALNOM VUNOM
- 23 MONTAŽNA PJENA
- 24 TERMOIZOLACIJA ODVODNE CIJEVI
- 25 ODVODNA CIJEV

NAPOMENA:

ZA ZAGRIJAVANJE SLIVNIKA MOŽETE KORISTITI GRIJAČ HL609 S AUTOMATSKIM REGULIRANJEM TOPLINE 36W/230V. (GRIJAČA TRAKA SE MORA OMOTATI OKO KUČIŠTA SLIVNIKA PRIJE UGRADNJE).
 PREPORUČENE DIMENZIJE OTVORA ZA MONTAŽU U KONSTRUKCIJI: $\varnothing 290\text{mm}$, ILI: KVADRATNI $290 \times 290\text{mm}$
 TIJEKOM UGRADNJE PRIPAZITE DA JE POZICIJA PRIRUBNICE NA NAJNIŽOJ RAZINI DRENAŽE. PREPORUČUJEMO DA JE POSTAVITE Približno 1cm ISPOD NAJNIŽE KOTE ESTRIHA. DA BI IZBJEGLI KONDENZIRANJE VODE, VODITE BRIGU O TOPLINSKOJ IZOLACIJI NA GRADILIŠTU.

142322Y