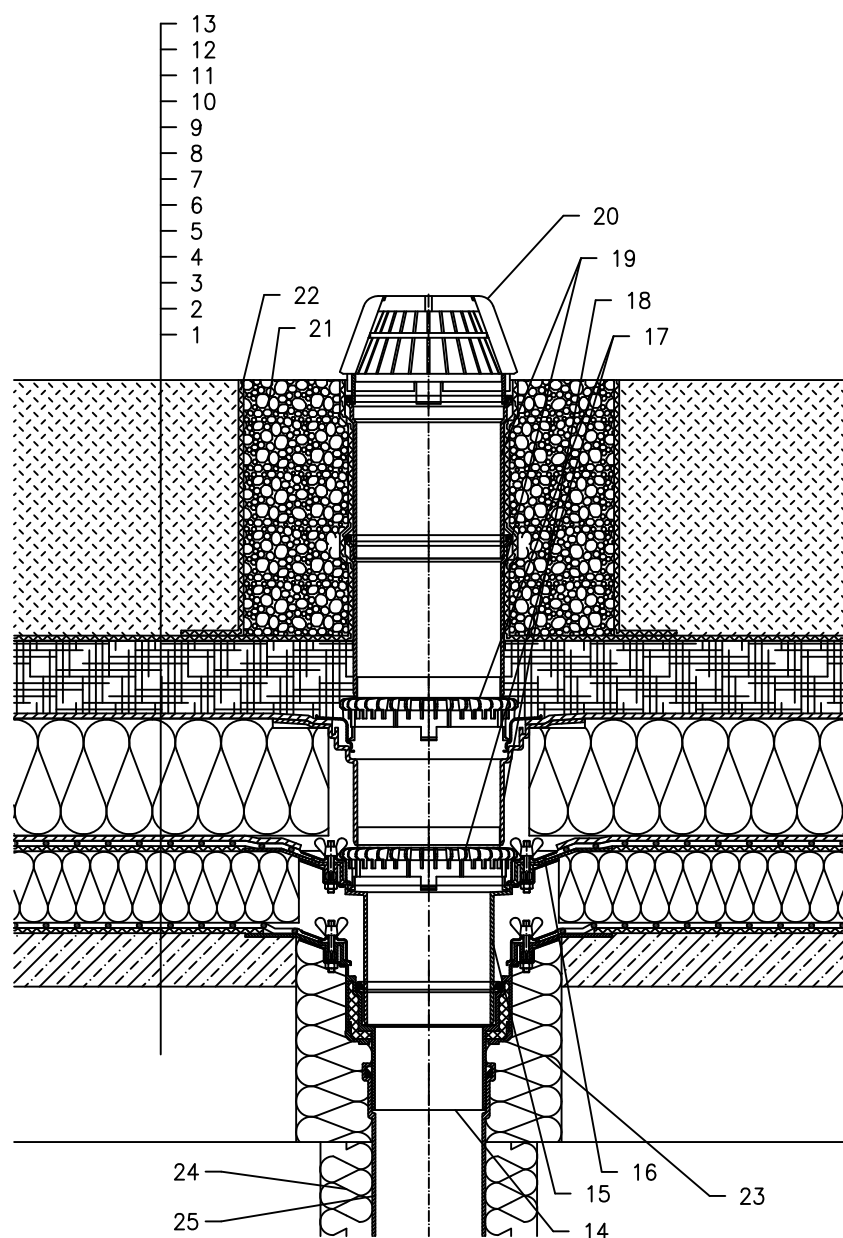


TOPLINSKI IZOLIRANI KROV – ZELENI KROV, KOMBINIRANA STRUKTURA,
HIDROIZOLACIJA – PLASTIČNA FOLIJA, INTENZIVNI ZELENI KROV



- 1 NOSIVA KONSTRUKCIJA
- 2 BETON U PADU
- 3 ODVAJAJUĆI SLOJ
- 4 PARNA BRANA I PRIVREMENA SIGURNOSNA HIDROIZOLACIJA OD PLASTIČNE FOLIJE
- 5 TOPLINSKA IZOLACIJA
- 6 ODVAJAJUĆI SLOJ
- 7 HIDROIZOLACIJA – POLOŽENA PLASTIČNA FOLIJA
- 8 DRENAŽNI SLOJ
- 9 XPS TOPLINSKA IZOLACIJA
- 10 DRENAŽNI SLOJ
- 11 SLOJ AKUMULACIJE VODE
- 12 FILTERSKI SLOJ
- 13 VEGETACIJSKI SLOJ (PREKO 200 mm)
- 14 SLIVNIK ZA RAVAN KROV HL62 SA TERMOIZOLIRANIM KUĆIŠTEM, PRIRUBNICA S INOX STEZNYM PRSTENOM
- 15 NASTAVNI ELEMENT HL65 S BRTVENOM PRIRUBNICOM, INOX STEZNYM PRSTENOM I PROTUPOV RATNOM BRTVOM
- 16 BRTVENA GARNITURA (POGLEDATI DETALJ – DODACI)
- 17 PRSTEN ZA ODVODNJAVANJE HL160
- 18 PRODUŽETAK HL350.1 S BRTVENOM PRIRUBNICOM I HIDROIZOLACIJSKOM GARNITUROM HL84.0
- 19 PRODUŽETAK HL350
- 20 VISOKI HVATAČ LIŠĆA Ø180 mm (UKLJ. SA HL62)
- 21 GRANULACIJSKA ISPUNA
- 22 ODVAJAJUĆI SLOJ
- 23 MONTAŽNA PJENA
- 24 TERMOIZOLACIJA ODVODNE CIJEVI
- 25 ODVODNA CIJEV

NAPOMENA:

TAKODJER SE MOŽE KORISTITI SLIVNIK ZA RAVAN KROV HL62.1H SA GRIJAČEM (230V, 10–30 WATT).

DIMENZIJE OTVORA ZA MONTAŽU U KONSTRUKCIJI: Ø220 MM, PRAVOKUTNI 240X360 MM

142322