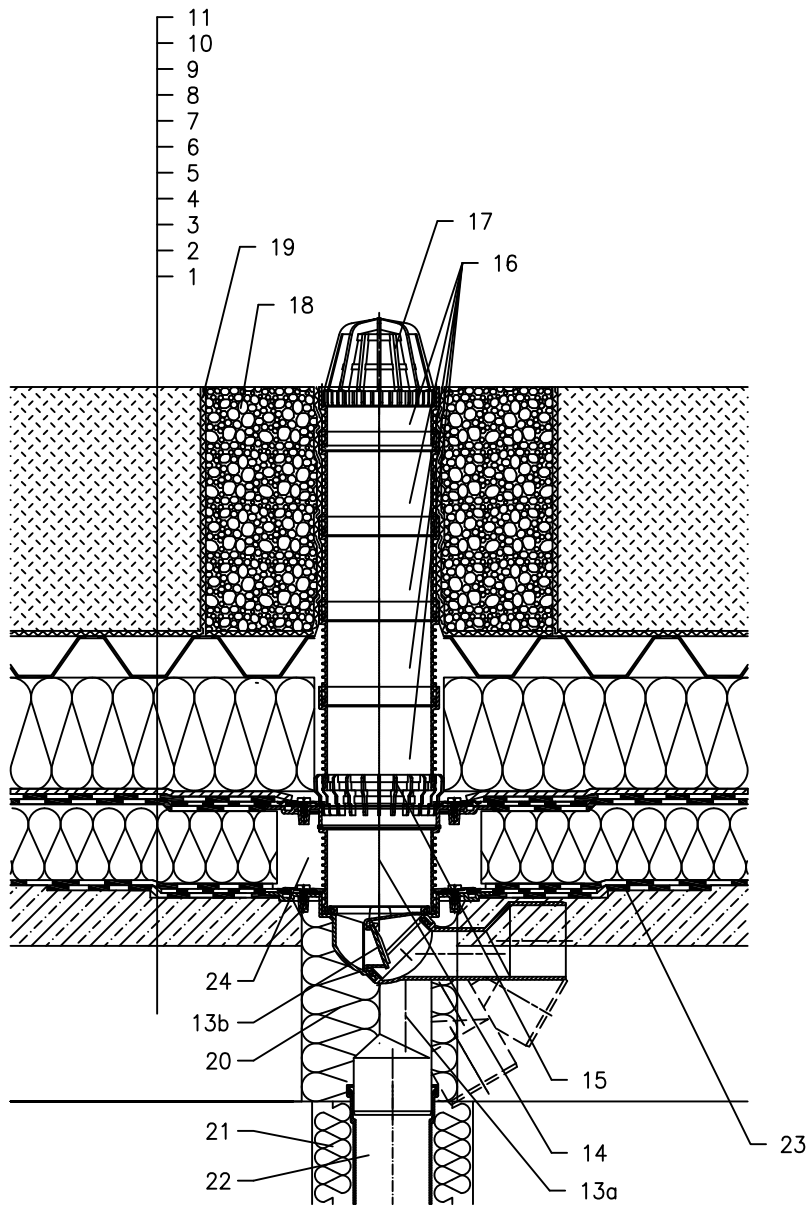


KROV S TOPLINSKOM IZOLACIJOM – INTENZIVNI ZELENI KROV, KOMBINIRANI REDOSLIJED SLOJEVA,
BITUMENSKA FOLIJA



- 1 NOSIVA KONSTRUKCIJA
- 2 BETON U PADU
- 3 PARNA BRANA I PRIVREMENA SIGURNOSNA IZOLACIJA OD BITUMENSKE FOLIJE
- 4 TOPLINSKA IZOLACIJA
- 5 HIDROIZOLACIJA – BITUMENSKA FOLIJA LJEPLJENA ILI SAMO POLOŽENA
- 6 HIDROIZOLACIJA – BITUMENSKA FOLIJA
- 7 DRENAŽNI SLOJ
- 8 XPS TOPLINSKA IZOLACIJA
- 9 SKUPLJANJE VODE I DRENAŽNI SLOJ
- 10 FILTERSKI SLOJ
- 11 VEGETACIJSKI SLOJ (PREKO 200mm)
- 13a KROVNI SLIVNIK HL80.3H S BITUMENSKOM MEMBRANOM $\varnothing 400$ mm
- 13b ZATVARAČ ZADAHA OTPORAN NA SMRZAVANJE HL080.4E (NIJE UKLJUČEN U HL80.3H)
- 14 PRODUŽETAK HL85NH S BITUMENSKOM MANŽETOM $\varnothing 400$ mm; UKLJUČUJUĆI I O-RING BRTVU(HL340N)
- 15 PRSTEN ZA ODVODNJAVANJE HL180
- 16 PRODUŽNI ELEMENT HL340N
- 17 HVATAČ LIŠĆA $\varnothing 110$ mm (UKLJUČEN U HL80.3H)
- 18 GRANULIRANA ISPUNA
- 19 DILATACIJSKI SLOJ
- 20 MONTAŽNA PJENA
- 21 TERMOIZOLACIJA ODVODNE CIJEVI
- 22 ODVODNA CIJEV
- 23 BITUMENSKA MEMBRANA $\varnothing 750$ mm
- 24 POPUNITI PRAZAN PROSTOR MINERALNOM VUNOM

NAPOMENA:

ZA ZAGRIJAVANJE SLIVNIKA MOŽETE KORISTITI GRIJAČ HL82 S AUTOMATSKIM REGULIRANJEM TOPLINE 18W/220V. (GRIJAČA TRAKA SE MORA OMOTATI OKO KUČIŠTA SLIVNIKA PRIJE UGRADNJE).

PREPORUČENE DIMENZIJE OTVORA ZA MONTAŽU U KONSTRUKCIJI: $\varnothing 185$ mm, PRAVOKUTNI 185x340mm.

TIJEKOM UGRADNJE PRIPAZITE DA JE POZICIJA PRIRUBNICE NA NAJNIŽOJ RAZINI DRENAŽE. PREPORUČUJEMO DA JE POSTAVITE Približno 1cm ISPOD NAJNIŽE KOTE ESTRIHA. DA BI IZBJEGLI KONDENZIRANJE VODE, VODITE BRIGU O TOPLINSKOJ IZOLACIJI NA GRADILIŠTU.

142321AX