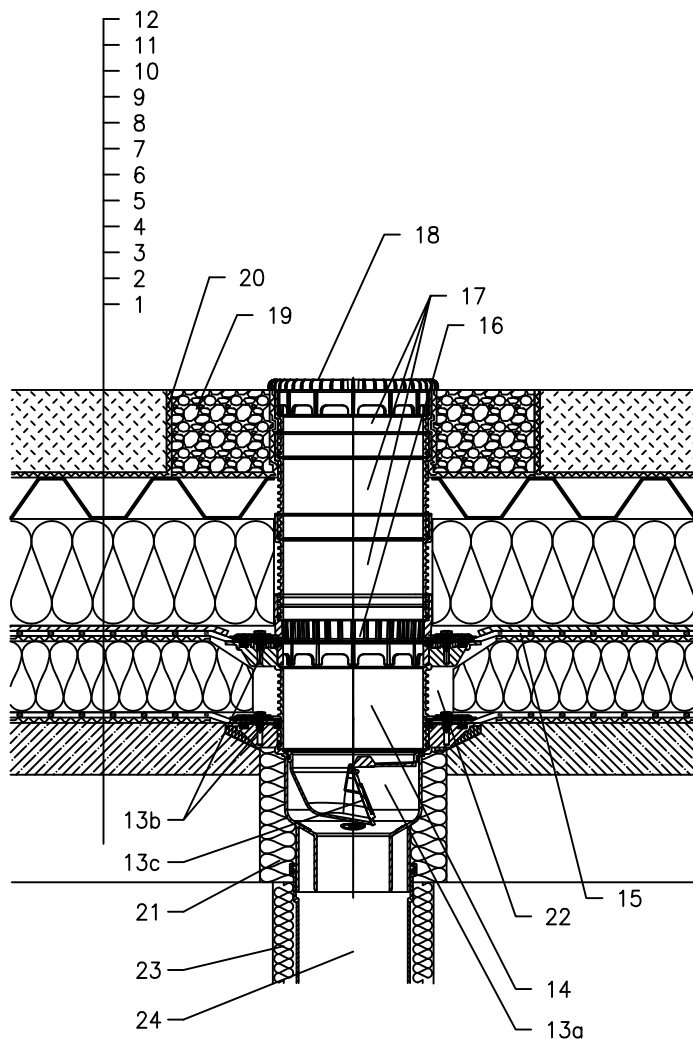


## KROV S TOPLINSKOM IZOLACIJOM – EKSTENZIVNI ZELENI KROV, KOMBINIRANI REDOSLIJED SLOJEVA PLASTIČNA FOLIJA



- 1 NOSIVA KONSTRUKCIJA
- 2 BETON U PADU
- 3 DILATACIJSKI I ODVAJAJUĆI SLOJ
- 4 PARNA BRANA I PRIVREMENA SIGURNOSNA IZOLACIJA
- 5 TOPLINSKA IZOLACIJA
- 6 DILATACIJSKI I ODVAJAJUĆI SLOJ
- 7 HIDROIZOLACIJA – FOLIJA (PVC, EPDM, PE, PP)
- 8 DRENAŽNI SLOJ
- 9 XPS TOPLINSKA IZOLACIJA
- 10 SKUPLJANJE VODE I DRENAŽNI SLOJ
- 11 FILTERSKI SLOJ
- 12 VEGETACIJSKI SLOJ (ISPOD 200mm)
- 13a KUČIŠTE SLIVNIKA HL3100TK S BRTVENOM PRIRUBNICOM
- 13b BRTVENA GARNITURA HL8300.0 – BEZ FOLIJE, (SVENAMJENSKI ZA NENABORANE KROVNE FOLIJE) (alternativa HL8300.P – KAD SE KORISTE PVC FOLIJE)
- 13c ZATVARAČ ZADAHA OTPORAN NA SMRZAVANJE HL05100.4E (NIJE UKLJUČENO U HL3100TK)
- 14 NADOGRADNI ELEMENT HL8500 S BRTVEČOM PRIRUBNICOM UKLJUČUJUĆI O–RING BRTVU, (HL3400)
- 15 PRETHODNO IZRADJEN DIO ZA BRTV. PRIRUBNICU, POGLEDATI DIO "DODACI"
- 16 HVATAČ LIŠĆA HL150
- 17 NADOGRADNI ELEMENT HL3400
- 18 PLITKI HVATAČ LIŠĆA 151 (NIJE UKLJUČENO U HL3100TK)
- 19 GRANULIRANA ISPUNA
- 20 DILATACIJSKI SLOJ
- 21 MONTAŽNA PJENA
- 22 POPUNITI PRAZAN PROSTOR MINERALNOM VUNOM
- 23 TERMOIZOLACIJA ODVODNE CIJEVI
- 24 ODVODNA CIJEV

### NAPOMENA:

ZA ZAGRIJAVANJE SLIVNIKA MOŽETE KORISTITI GRIJAČ HKL156 S AUTOMATSKIM REGULIRANJEM TOPLINE 40W/M; 230 V; (~ 12–14W GRIJAČ). (GRIJAČA TRAKA UKLJ. TOPLINSKU IZOLACIJU MORA SE NAVUĆI NA KUČIŠTE SLIVNIKA PRIJE UGRADNJE)  
PREPORUČENE DIMENZIJE OTVORA ZA MONTAŽU U KONSTRUKCIJI:  $\varnothing 220\text{mm}$ , KVADRATNI 220x220mm.

TIJEKOM UGRADNJE PRIPAZITE DA JE POZICIJA PRIRUBNICE NA NAJNIŽOJ RAZINI DRENAŽE.  
PREPORUČUJEMO DA JE POSTAVITE Približno 1cm ISPOD NAJNIŽE KOTE ESTRIHA.  
DA BI IZBJEGLI KONDENZIRANJE VODE, VODITE BRIGU O TOPLINSKOJ IZOLACIJI NA GRADILIŠTU.

142312Z