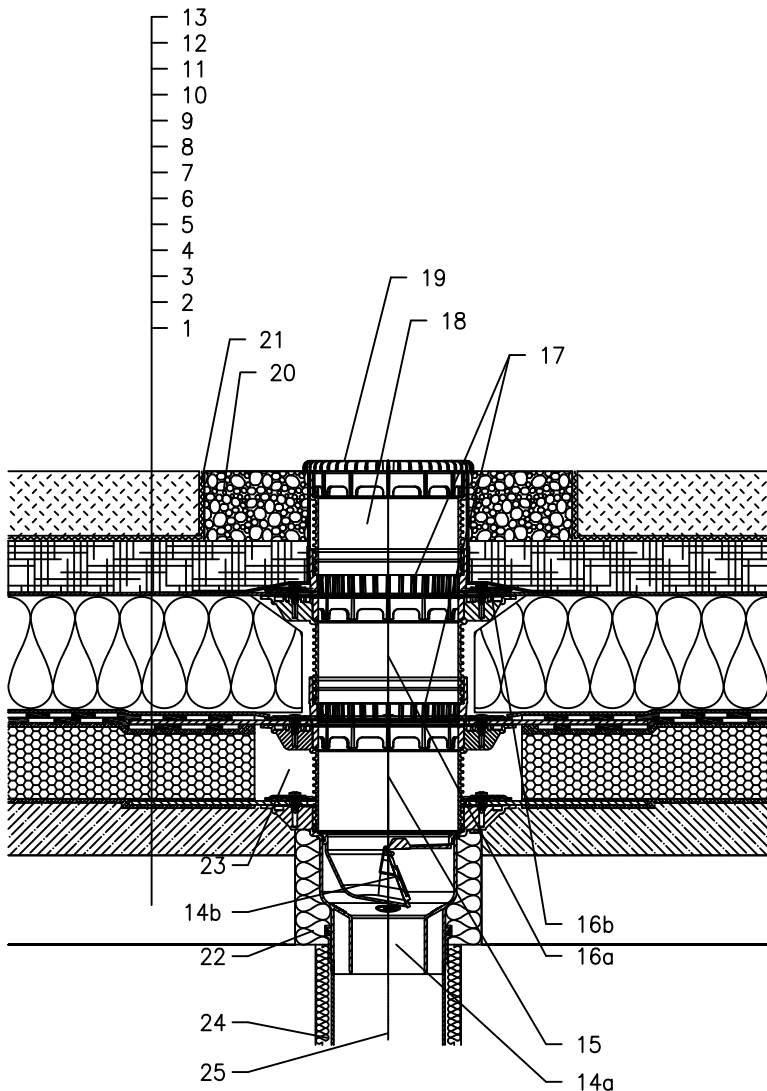


KROV S TOPLINSKOM IZOLACIJOM – EKSTENZIVNI ZELENI KROV, KOMBINIRANI REDOSLIJED SLOJEVA,  
KOMPAKTNA VARIJANTA KROVA, BITUMENSKA FOLIJA



- 1 NOSIVA KONSTRUKCIJA
- 2 BETON U PADU
- 3 VRUĆI BITUMEN
- 4 TOPLINSKA IZOLACIJA – STAKLENA VUNA
- 5 VRUĆI BITUMEN
- 6 HIDROIZOLACIJA – BITUMENSKA FOLIJA
- 7 HIDROIZOLACIJA – BITUMENSKA FOLIJA
- 8 DRENAŽNI SLOJ
- 9 XPS TOPLINSKA IZOLACIJA
- 10 DRENAŽNI SLOJ
- 11 HIDROAKUMULACIJSKI SLOJ
- 12 FILTERSKI SLOJ
- 13 VEGETACIJSKI SLOJ (ISPOD 200mm)
- 14a KROVNI SLIVNIK HL3100THK  
S BITUMENSKOM MEMBRANOM 500x500 mm
- 14b ZATVARAČ ZADAHA OTPORAN NA SMRZAVANJE HL05100.4E  
(NIJE UKLJUČEN U HL3100THK)
- 15 NASTAVNI ELEMENT HL8500H S BITUMENSKOM MEMBRANOM  
500x500 mm; UKLJUČUJUĆI I O-RING BRTVU(HL3400)
- 16a NADOGRADNI ELEMENT HL8500 S BRTVEČOM PRIRUBNICOM  
UKLJUČUJUĆI O-RING BRTVU, (HL3400)
- 16b BRTVENA GARNITURA HL8300.0
- 17 HVATAČ LIŠĆA HL150
- 18 NADOGRADNI ELEMENT HL3400
- 19 PLITKI HVATAČ LIŠĆA 151  
(UKLJUČENO U HL3100THK)
- 20 GRANULIRANA ISPUNA
- 21 DILATACIJSKI SLOJ
- 22 MONTAŽNA PJENA
- 23 POPUNITI PRAZAN PROSTOR MINERALNOM VUNOM
- 24 TERMOIZOLACIJA ODVODNE CIJEVI
- 25 ODVODNA CIJEV

NAPOMENA:

ZA ZAGRIJAVANJE SLIVNIKA MOŽETE KORISTITI GRIJAČ HKL156 S AUTOMATSKIM  
REGULIRANJEM TOPLINE 40W/M; 230 V; (~ 12–14W GRIJAČ). (GRIJAČA TRAKA UKLJ.  
TOPLINSKU IZOLACIJU MORA SE NAVUĆI NA KUĆIŠTE SLIVNIKA PRIJE UGRADNJE)  
PREPORUČENE DIMENZIJE OTVORA ZA MONTAŽU U KONSTRUKCiji:  $\varnothing 220$ mm, KVADRATNI  
220x220mm.  
TIJEKOM UGRADNJE PRIPAZITE DA JE POZICIJA PRIRUBNICE NA NAJNIŽOJ RAZINI DRENAŽE.  
PREPORUČUJEMO DA JE POSTAVITE Približno 1cm ISPOD NAJNIŽE KOTE ESTRIHA.  
DA BI IZBJEGLI KONDENZIRANJE VODE, VODITE BRIGU O TOPLINSKOJ IZOLACIJI NA  
GRADILiŠTU.

142311BZ