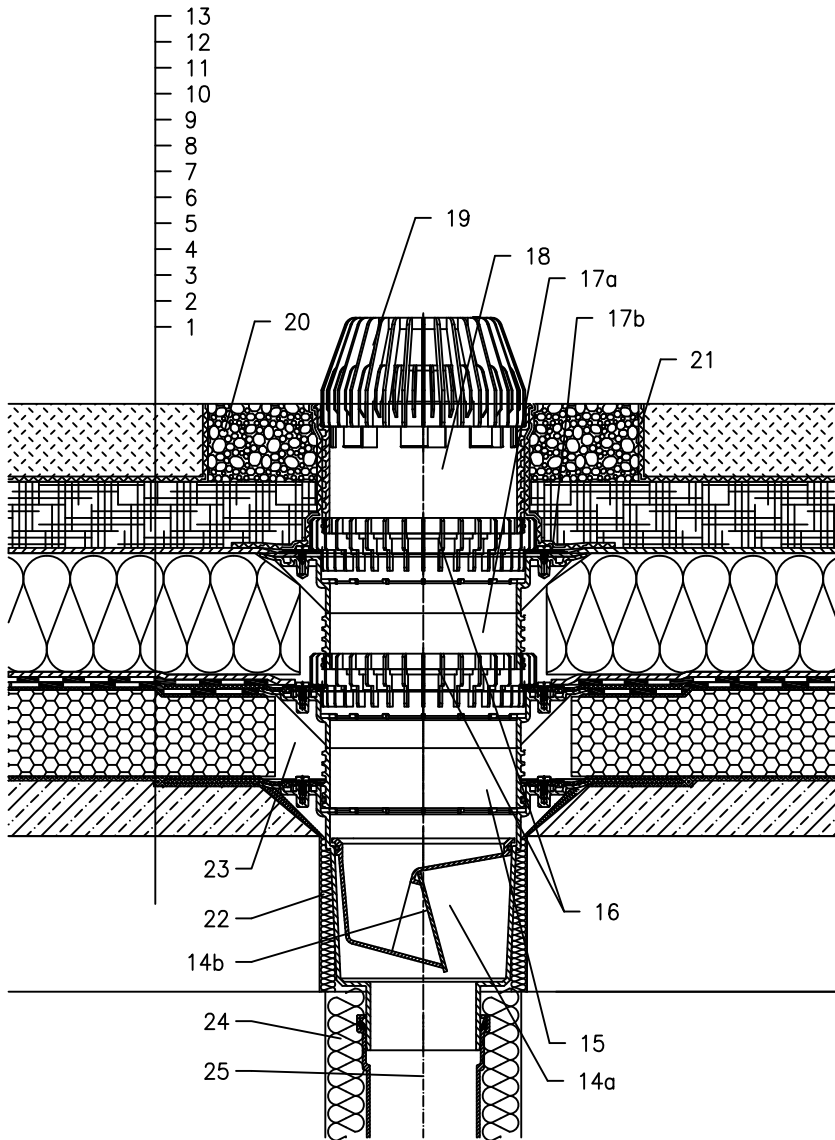


KROV S TOPLINSKOM IZOLACIJOM – EKSTENZIVNI ZELENI KROV, KOMBINIRANI REDOSLIJED SLOJEVA,
KOMPAKTNA VARIJANTA KROVA, BITUMENSKA FOLIJA



- 1 NOSIVA KONSTRUKCIJA
- 2 BETON U PADU
- 3 VRUĆI BITUMEN
- 4 TOPLINSKA IZOLACIJA – STAKLENA VUNA
- 5 VRUĆI BITUMEN
- 6 HIDROIZOLACIJA – BITUMENSKA FOLIJA
- 7 HIDROIZOLACIJA – BITUMENSKA FOLIJA
- 8 DRENAŽNI SLOJ
- 9 XPS TOPLINSKA IZOLACIJA
- 10 DRENAŽNI SLOJ
- 11 HIDROAKUMULACIJSKI SLOJ
- 12 FILTERSKI SLOJ
- 13 VEGETACIJSKI SLOJ (ISPOD 200mm)
- 14a KUĆIŠTE SLIVNIKA HL616HK
S BITUMENSKOM MEMBRANOM Ø500 mm
- 14b SUHI PROTUZADAHNI UMETAK (KLAPNA) HL0606.3E
(NIJE UKLJUČEN U HL616HK)
- 15 PRODUŽETAK HL618H S BITUMENSKOM MANŽETOM
Ø500 mm; UKLJUČUJUĆI I O-RING BRTVU(HL620)
- 16 PRSTEN ZA ODVODNJAVANJE HL190
- 17a PRODUŽNI ELEMENT HL618 S BRTVENOM PRIRUBNICOM
UKLJUČUJUĆI I O-RING BRTVU(HL620)
- 17b BRTVENA GARNITURA HL86.0
- 18 PRODUŽETAK HL620
- 19 HVATAČ LIŠĆA HL 195
- 20 GRANULIRANA ISPUNA
- 21 DILATACIJSKI SLOJ
- 22 MONTAŽNA PJENA
- 23 POPUNITI PRAZAN PROSTOR MINERALNOM VUNOM
- 24 TERMOIZOLACIJA ODVODNE CIJEVI
- 25 ODVODNA CIJEV

NAPOMENA:

ZA ZAGRIJAVANJE SLIVNIKA MOŽETE KORISTITI GRIJAČ HL609 S AUTOMATSKIM
REGULIRANJEM TOPLINE 36W/230V. (GRIJAČA TRAKA SE MORA OMOTATI OKO KUĆIŠTA
SLIVNIKA PRIJE UGRADNJE).
PREPORUČENE DIMENZIJE OTVORA ZA MONTAŽU U KONSTRUKCIJI: Ø290mm, ILI: KVADRATNI
290x290mm
TIJEKOM UGRADNJE PRIPAZITE DA JE POZICIJA PRIRUBNICE NA NAJNIŽOJ RAZINI DRENAŽE.
PREPORUČUJEMO DA JE POSTAVITE Približno 1cm ISPOD NAJNIŽE KOTE ESTRIHA.
DA BI IZBJEGLI KONDENZIRANJE VODE, VODITE BRIGU O TOPLINSKOJ IZOLACIJI NA
GRADILIŠTU.

142311BY