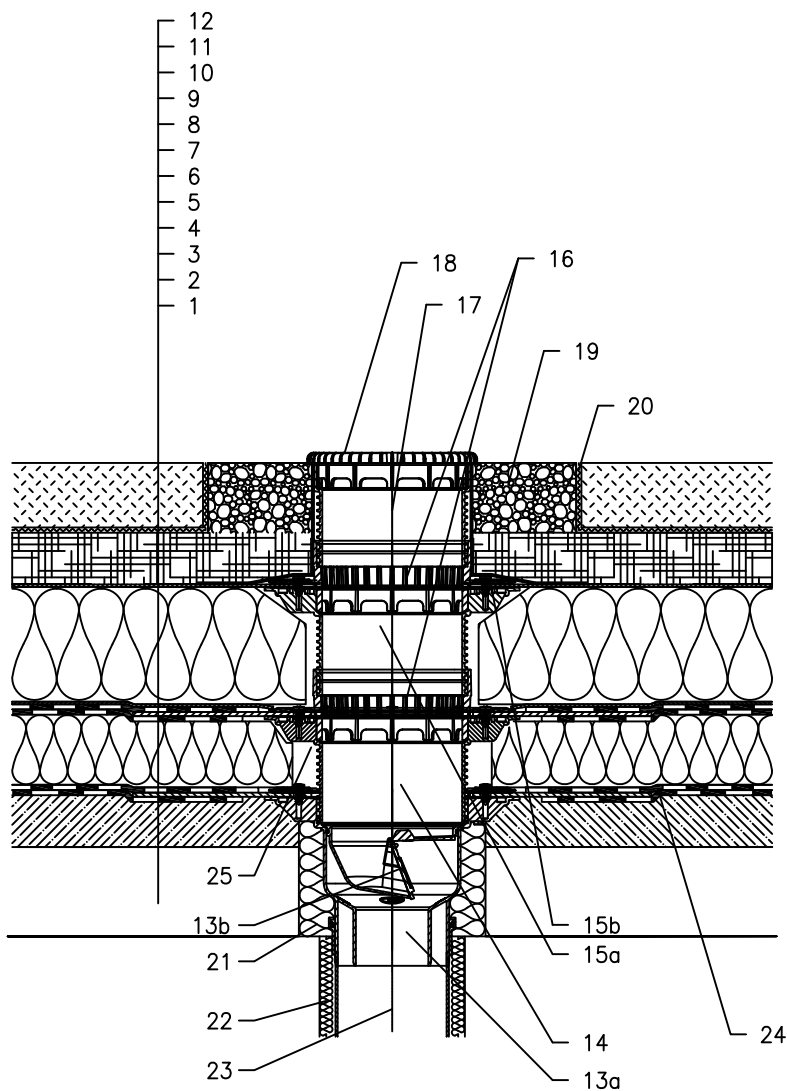


KROV S TOPLINSKOM IZOLACIJOM – EKSTENZIVNI ZELENI KROV, KOMBINIRANI REDOSLIJED SLOJEVA
BITUMENSKA FOLIJA



- 1 NOSIVA KONSTRUKCIJA
- 2 BETON U PADU
- 3 PARNA BRANA I PRIVREMENA SIGURNOSNA IZOLACIJA OD BITUMENSKE FOLIJE
- 4 TOPLINSKA IZOLACIJA
- 5 HIDROIZOLACIJA – BITUMENSKA FOLIJA LJEPLJENA ILI SAMO POLOŽENA
- 6 HIDROIZOLACIJA – BITUMENSKA FOLIJA
- 7 DRENAŽNI SLOJ
- 8 XPS TOPLINSKA IZOLACIJA
- 9 DRENAŽNI SLOJ
- 10 HIDROAKUMULACIJSKI SLOJ
- 11 FILTERSKI SLOJ
- 12 VEGETACIJSKI SLOJ (ISPOD 200mm)
- 13a KROVNI SLIVNIK HL3100THK S BITUMENSKOM MEMBRANOM 500x500 mm
- 13b ZATVARAČ ZADAHA OTPORAN NA SMRZAVANJE HL05100.4E (NIJE UKLJUČEN U HL3100THK)
- 14 NASTAVNI ELEMENT HL8500H S BITUMENSKOM MEMBRANOM 500x500 mm; UKLJUČUJUĆI I O-RING BRTVU (HL3400)
- 15a NADOGRADNI ELEMENT HL8500 S BRTVEĆOM PRIRUBNICOM UKLJUČUJUĆI O-RING BRTVU, (HL3400)
- 15b BRTVENA GARNITURA HL8300.0
- 16 HVATAČ LIŠČA HL150
- 17 NADOGRADNI ELEMENT HL3400
- 18 PLITKI HVATAČ LIŠČA 151 (UKLJUČENO U HL3100THK)
- 19 GRANULIRANA ISPUNA
- 20 DILATACIJSKI SLOJ
- 21 MONTAŽNA PJENA
- 22 TERMOIZOLACIJA ODVODNE CIJEVI
- 23 ODVODNA CIJEV
- 24 BITUMENSKA MEMBRANA \varnothing 750 mm
- 25 POPUNITI PRAZAN PROSTOR MINERALNOM VUNOM

NAPOMENA:

ZA ZAGRIJAVANJE SLIVNIKA MOŽETE KORISTITI GRIJAČ HKL156 S AUTOMATSKIM REGULIRANJEM TOPLINE 40W/M; 230 V; (~ 12–14W GRIJAČ). (GRIJAČA TRAKA UKLJ. TOPLINSKU IZOLACIJU MORA SE NAVUČI NA KUČIŠTE SLIVNIKA PRIJE UGRADNJE)
PREPORUČENE DIMENZIJE OTVORA ZA MONTAŽU U KONSTRUKCIJI: \varnothing 220mm, KVADRATNI 220x220mm.
TIJEKOM UGRADNJE PRIPAZITE DA JE POZICIJA PRIRUBNICE NA NAJNIŽOJ RAZINI DRENAŽE. PREPORUČUJEMO DA JE POSTAVITE Približno 1cm ISPOD NAJNIŽE KOTE ESTRIHA. DA BI IZBJEGLI KONDENZIRANJE VODE, VODITE BRIGU O TOPLINSKOJ IZOLACIJI NA GRADILIŠTU.

142311AZ