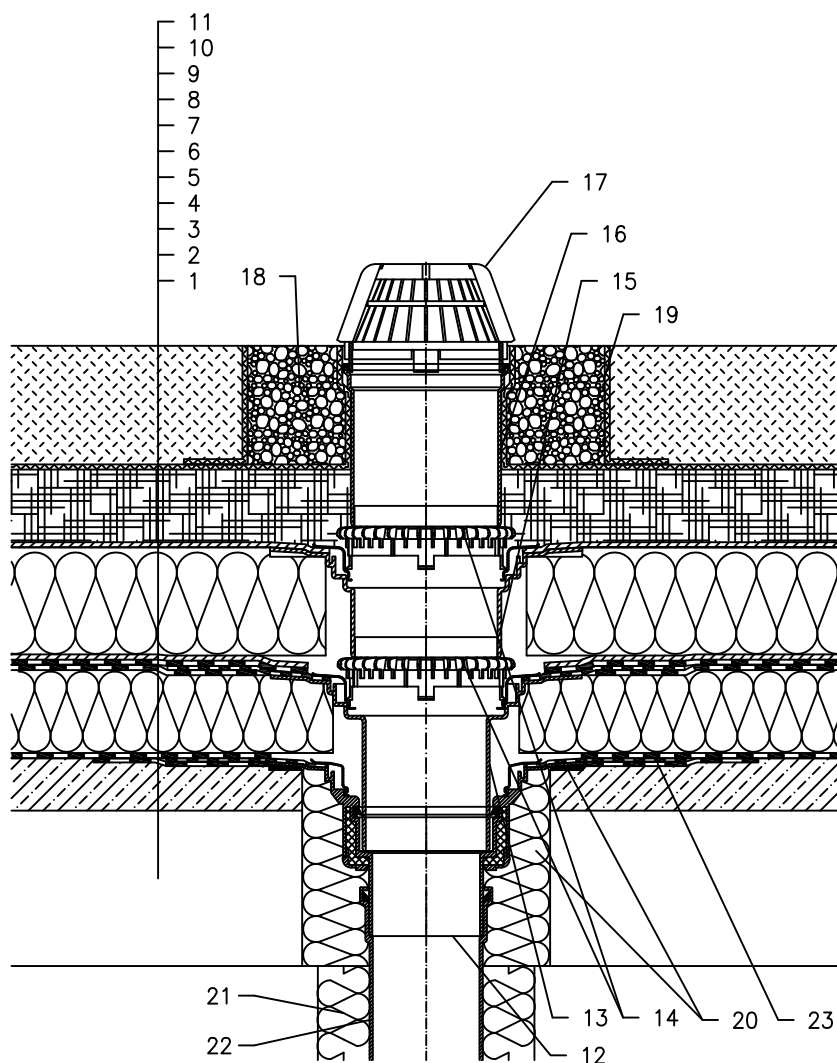


TOPLINSKI IZOLIRANI KROV – ZELENI KROV, KOMBINIRANA STRUKTURA,
HIDROIZOLACIJA – BITUMENSKA FOLIJA, EKSTENZIVNI ZELENI KROV



- 1 NOSIVA KONSTRUKCIJA
- 2 BETON U PADU
- 3 PARNA BRANA I PRIVREMENA SIGURNOSNA HIDROIZOLACIJA OD BITUMENSKE FOLIJE
- 4 TOPLINSKA IZOLACIJA
- 5 HIDROIZOLACIJA – BITUMENSKA FOLIJA – LJEPLJENA ILI SAMO POLOŽENA
- 6 DRENAŽNI SLOJ
- 7 XPS TOPLINSKA IZOLACIJA
- 8 DRENAŽNI SLOJ
- 9 SLOJ AKUMULACIJE VODE
- 10 FILTERSKI SLOJ
- 11 VEGETACIJSKI SLOJ (ISPOD 200 mm)
- 12 SLIVNIK ZA RAVNI KROV HL62H S TERMOIZOLIRANIM KUĆIŠTEM, S TVORNIČKI ZAVARENOM BITUMENSKOM MEMBRANOM $\varnothing 500$ mm, DEBLJINE 4 mm
- 13 NASTAVNI ELEMENT HL65H SA PRIRUBNICOM I TVORNIČKI ZAVARENOM BITUMENSKOM MEMBRANOM $\varnothing 500$ mm, d=4 mm
- 14 PRSTEN ZA ODVODNJAVANJE HL160
- 15 PRODUŽETAK HL350.1 S BRTVENOM PRIRUBNICOM I HIDROIZOLACIJSKOM GARNITUROM HL84.0
- 16 PRODUŽETAK HL350
- 17 VISOKI HVATAČ LIŠĆA $\varnothing 180$ mm (UKLJ. SA HL62H)
- 18 GRANULACIJSKA ISPUNA
- 19 ODVAJAJUĆI SLOJ
- 20 MONTAŽNA PJENA
- 21 TERMOIZOLACIJA ODVODNE CIJEVI
- 22 ODVODNA CIJEV
- 23 BITUMENSKA MEMBRANA, $\varnothing 750$ mm

NAPOMENA:

TAKODJER SE MOŽE KORISTITI SLIVNIK ZA RAVAN KROV HL62.1H SA GRIJAČEM (230V, 10–30 WATT).

DIMENZIJE OTVORA ZA MONTAŽU U KONSTRUKCIJI: $\varnothing 220$ MM, PRAVOKUTNI 240X360 MM

142311A