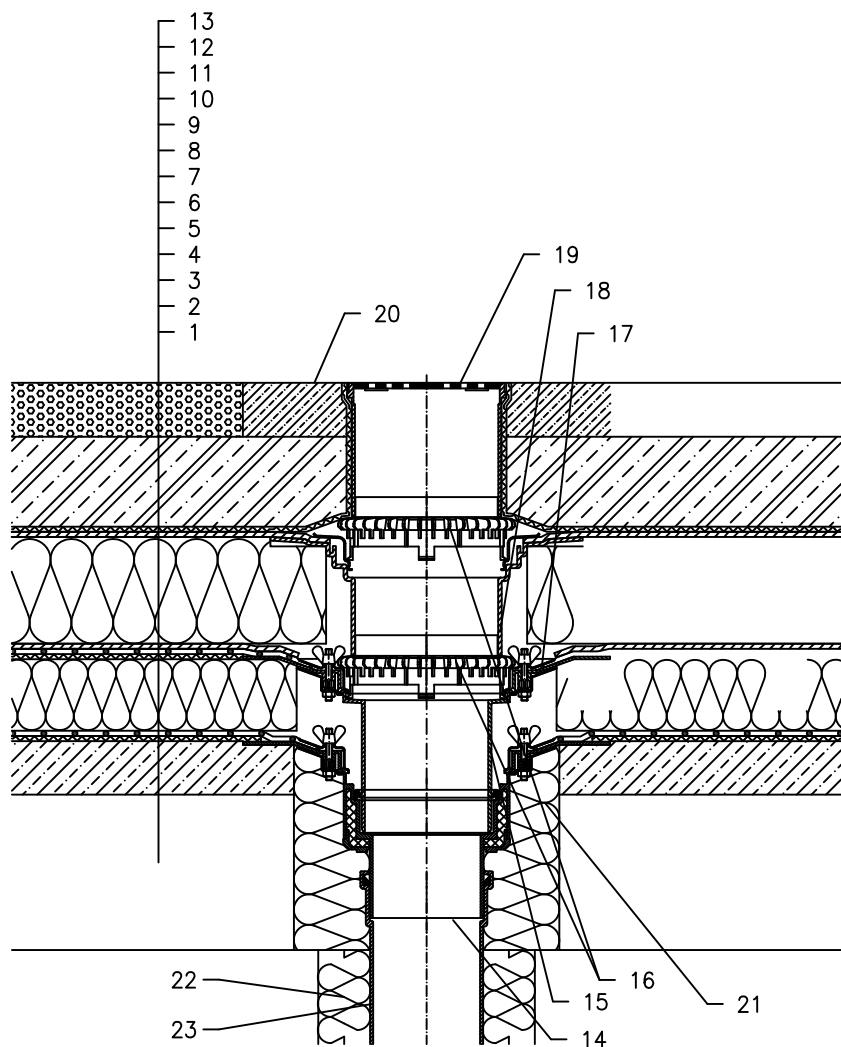


TOPLINSKI IZOLIRANI KROV – PARKIRALIŠTE, KOMBINIRANA STRUKTURA,  
HIDROIZOLACIJA – PLASTIČNA FOLIJA



- 1 NOSIVA KONSTRUKCIJA
- 2 BETON U PADU
- 3 ODVAJAJUĆI SLOJ  
PARNA BRANA I PRIVREMENA SIGURNOSNA HIDROIZOLACIJA  
OD PLASTIČNE FOLIJE
- 4 TOPLINSKA IZOLACIJA  
ODVAJAJUĆI SLOJ  
HIDROIZOLACIJA – POLOŽENA PLASTIČNA FOLIJA
- 5 DRENAŽNI SLOJ  
XPS TOPLINSKA IZOLACIJA
- 6 DRENAŽNI SLOJ  
FILTERSKI SLOJ
- 7 ARMIRANOBETONSKA PLOČA
- 8 LJEVANI ASFALT
- 9 SLIVNIK ZA RAVAN KROV HL62 SA TERMOIZOLIRANIM KUČIŠTEM,  
PRIRUBNICA S INOX STEZNIM PRSTENOM
- 15 NASTAVNI ELEMENT HL65 S BRTVENOM PRIRUBNICOM, INOX  
STEZNIM PRSTENOM I PROTUPOVRATNOM BRTVOM
- 16 PRSTEN ZA ODVODNJAVANJE HL160
- 17 BRTVENA GARNITURA (POGLEDATI DETALJ – DODACI)
- 18 PRODUŽETAK HL350.1 S BRTVENOM PRIRUBNICOM I  
HIDROIZOLACIJSKOM GARNITUROM HL84.0
- 19 NASTAVNI OKVIR HL66 (NAVRNUT) S INOX OKVIROM I INOX  
SIGURNOSNOM REŠETKOM, MAX. OPTEREĆENJE 1,5t
- 20 BETONSKI POJAS 1000 X 1000 X 100 mm
- 21 MONTAŽNA PJENA
- 22 TERMOIZOLACIJA ODVODNE CIJEVI
- 23 ODVODNA CIJEV

NAPOMENA:

TAKODJER SE MOŽE KORISTITI SLIVNIK ZA RAVAN KROV HL62.1H SA GRIJAČEM (230V, 10–30 WATT).

DIMENZIJE OTVORA ZA MONTAŽU U KONSTRUKCIJI:  $\varnothing$ 220 MM, PRAVOKUTNI 240X360 MM

14222