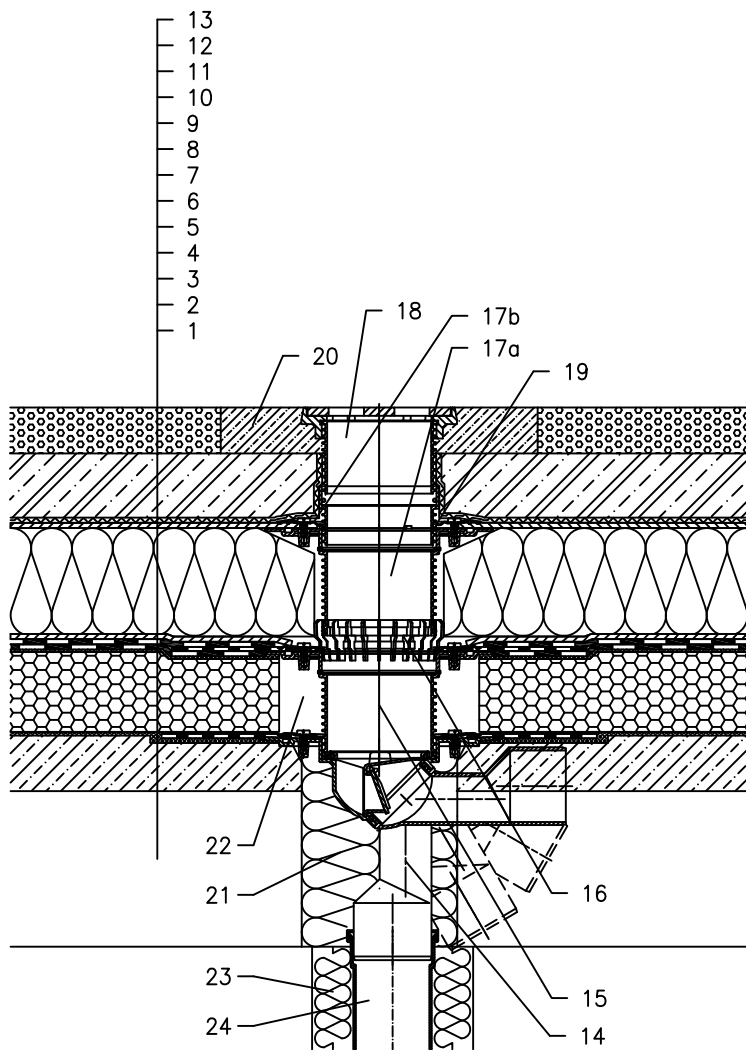


KROV S TOPLINSKOM IZOLACIJOM – PARKIRALIŠTE, KOMBINIRANI REDOSLIJED SLOJEVA, KOMPAKTNA VARIJANTA KROVA
BITUMENSKA FOLIJA



- 1 NOSIVA KONSTRUKCIJA
- 2 BETON U PADU
- 3 VRUĆI BITUMEN
- 4 TOPLINSKA IZOLACIJA – STAKLENA VUNA
- 5 VRUĆI BITUMEN
- 6 HIDROIZOLACIJA – BITUMENSKA FOLIJA
- 7 HIDROIZOLACIJA – BITUMENSKA FOLIJA
- 8 DRENAŽNI SLOJ
- 9 XPS TOPLINSKA IZOLACIJA
- 10 DRENAŽNI SLOJ
- 11 FILTERSKI SLOJ
- 12 ARMIRANI BETON
- 13 LIJEVANI ASFALT
- 14 SLIVNIK ZA BALKONE I TERASE HL81GH ZAOKRETNI SA BITUMENSKOM MEMBRANOM $\phi 400$ I ZATVARAČEM ZADAHA OTPORNIM NA SMRZAVANJE KLASA OPTEREĆENJA L15 (MAX 1500 kg)
- 15 PRODUŽETAK HL85NH S BITUMENSKOM MANŽETOM $\phi 400$ mm; UKLJUČUJUĆI O-RING BRTVU, (HL340N)
- 16 PRSTEN ZA ODVODNJAVANJE HL180
- 17a PRODUŽNI ELEMENT HL85N S BRTVENOM PRIRUBNICOM UKLJUČUJUĆI O-RING BRTVU, (HL340N)
- 17b BRTVENA GARNITURA HL83.0
- 18 NASTAVAK S REŠETKOM–LIJEVANO ŽELJEZO 137x137 mm I OKVIROM – LIJEVANO ŽELJEZO 150x150 mm (UKLJUČENO U HL81GH)
- 19 BEZ ČVRSTE VEZE ZBOG PROCJEDJIVANJA VODE
- 20 BETON 1000x1000x100 mm
- 21 MONTAŽNA PJENA
- 22 POPUNITI PRAZAN PROSTOR MINERALNOM VUNOM
- 23 TERMOIZOLACIJA ODVODNE CIJEVI
- 24 ODVODNA CIJEV

NAPOMENA:

ZA ZAGRIJAVANJE SLIVNIKA MOŽETE KORISTITI GRIJAČ HL82 S AUTOMATSKIM REGULIRANJEM TOPLINE 18W/220V. (GRIJAČA TRAKA SE MORA OMOTATI OKO KUĆIŠTA SLIVNIKA PRIJE UGRADNJE).
PREPORUČENE DIMENZIJE OTVORA ZA MONTAŽU U KONSTRUKCIJI: $\phi 185$ mm, PRAVOKUTNI 185x340mm.
TIJEKOM UGRADNJE PRIPAZITE DA JE POZICIJA PRIRUBNICE NA NAJNIŽOJ RAZINI DRENAŽE. PREPORUČUJEMO DA JE POSTAVITE Približno 1cm ISPOD NAJNIŽE KOTE ESTRIHA. DA BI IZBJEGLI KONDENZIRANJE VODE, VODITE BRIGU O TOPLINSKOJ IZOLACIJI NA GRADILIŠTU.

14221BX