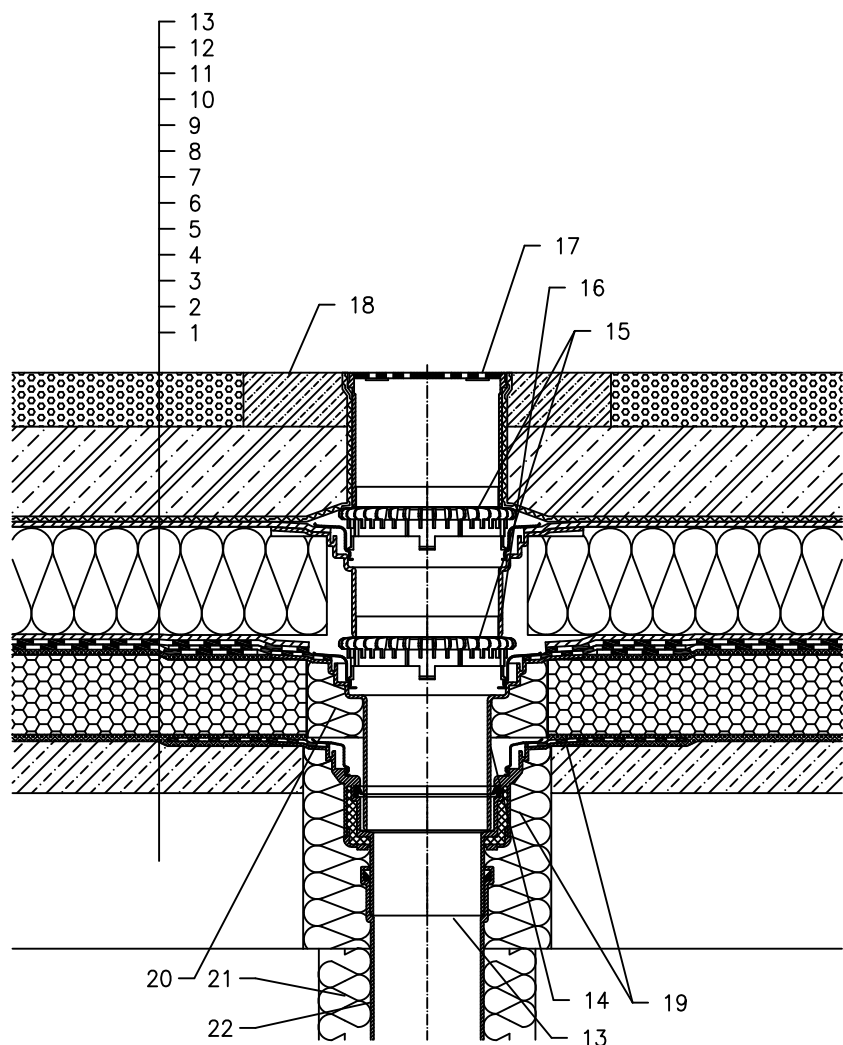


TOPLINSKI IZOLIRANI KROV – PARKIRALIŠTE, KOMBINIRANA KOMPAKTNA STRUKTURA,  
HIDROIZOLACIJA – BITUMENSKA FOLIJA



- 1 NOSIVA KONSTRUKCIJA
- 2 BETON U PADU
- 3 VRUĆI BITUMEN
- 4 TOPLINSKA IZOLACIJA – CELULARNO STAKLO
- 5 VRUĆI BITUMEN
- 6 HIDROIZOLACIJA – LJEPLJENA BITUMENSKA MEMBRANA
- 7 DRENAŽNI SLOJ
- 8 XPS TOPLINSKA IZOLACIJA
- 9 DRENAŽNI SLOJ
- 10 FILTERSKI SLOJ
- 11 ARMIRANOBETONSKA PLOČA
- 12 LIJEVANI ASFALT
- 13 SLIVNIK ZA RAVNI KROV HL62H S TERMOIZOLIRANIM KUĆIŠTEM, S TVORNIČKI ZAVARENOM BITUMENSKOM MEMBRANOM  $\varnothing$ 500 mm, DEBLJINE 4 mm
- 14 NASTAVNI ELEMENT HL65H SA PRIRUBNICOM I TVORNIČKI ZAVARENOM BITUMENSKOM MEMBRANOM  $\varnothing$ 500 mm, d=4 mm
- 15 PRSTEN ZA ODVOĐNJAVANJE HL160
- 16 PRODUŽETAK HL350.1 S BRTVENOM PRIRUBNICOM I HIDROIZOLACIJSKOM GARNITUROM HL84.0
- 17 NASTAVNI OKVIR HL66 (NAVRNUT) S INOX OKVIROM I INOX SIGURNOSNOM REŠETKOM, MAX. OPTEREĆENJE 1,5t
- 18 BETONSKI POJAS 1000 X 1000 X 100 mm
- 19 MONTAŽNA PJENA
- 20 POPUNITI PRAZAN PROSTOR MINERALNOM VUNOM
- 21 TERMOIZOLACIJA ODVOĐNE CIJEVI
- 22 ODVOĐNA CIJEV

NAPOMENA:

TAKODJER SE MOŽE KORISTITI SLIVNIK ZA RAVAN KROV HL62.1H SA GRIJAČEM (230V, 10–30 WATT).

DIMENZIJE OTVORA ZA MONTAŽU U KONSTRUKCIJI:  $\varnothing$ 220 MM, PRAVOKUTNI 240X360 MM

14221B