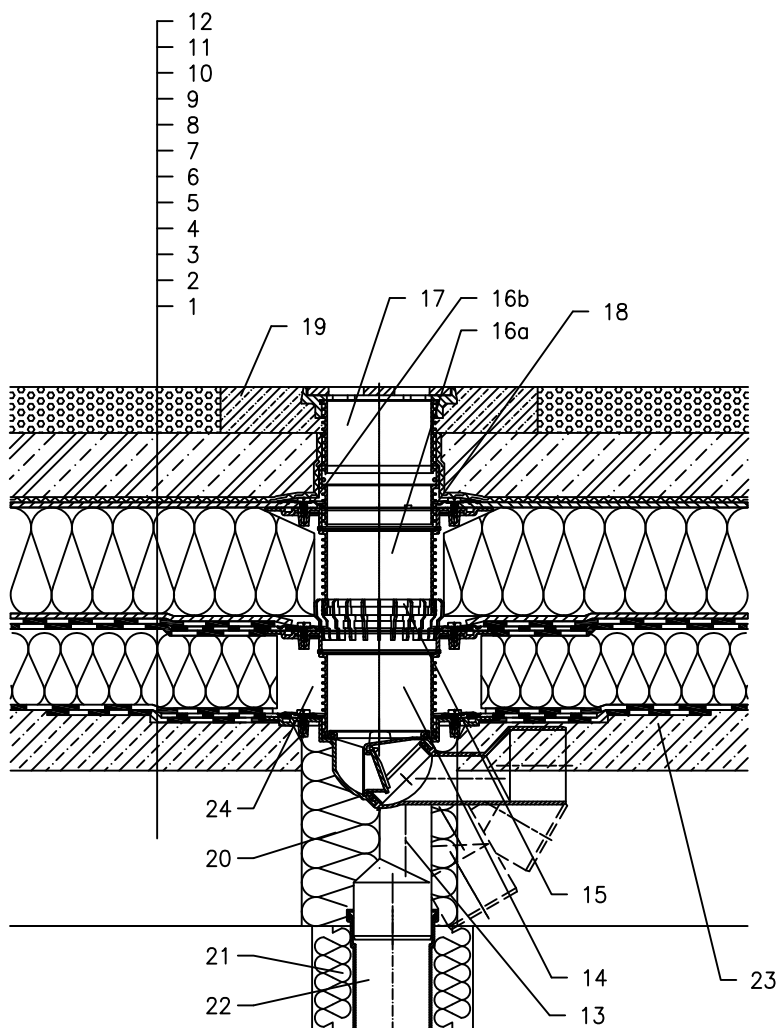


KROV S TOPLINSKOM IZOLACIJOM – PARKIRALIŠTE, KOMBINIRANI REDOSLIJED SLOJEVA  
BITUMENSKA FOLIJA



- 1 NOSIVA KONSTRUKCIJA
- 2 BETON U PADU
- 3 PARNA BRANA I PRIVREMENA SIGURNOSNA IZOLACIJA OD BITUMENSKE FOLIJE
- 4 TOPLINSKA IZOLACIJA
- 5 HIDROIZOLACIJA – BITUMENSKA FOLIJA LJEPLJENA ILI SAMO POLOŽENA
- 6 HIDROIZOLACIJA – BITUMENSKA FOLIJA
- 7 DRENAŽNI SLOJ
- 8 XPS TOPLINSKA IZOLACIJA
- 9 DRENAŽNI SLOJ
- 10 FILTERSKI SLOJ
- 11 ARMIRANI BETON
- 12 LIJEVANI ASFALT
- 13 SLIVNIK ZA BALKONE I TERASE HL81GH ZAOKRETNI SA ZATVARAČEM ZADAH A OTPORNIM NA SMRZAVANJE I BITUMENSKOM MEMBRANOM Ø400 KLASA OPTEREĆENJA L15 (MAX 1500 kg)
- 14 PRODUŽETAK HL85NH S BITUMENSKOM MANŽETOM Ø400 mm; UKLJUČUJUĆI O-RING BRTVU, (HL340N)
- 15 PRSTEN ZA ODVODNJAVANJE HL180
- 16a PRODUŽNI ELEMENT HL85N S BRTVENOM PRIRUBNICOM UKLJUČUJUĆI O-RING BRTVU, (HL340N)
- 16b BRTVENA GARNITURA HL83.0
- 17 NASTAVAK S REŠETKOM-LIJEVANO ŽELJEZO 137x137 mm I OKVIROM – LIJEVANO ŽELJEZO 150x150 mm (UKLJUČENO U HL81GH)
- 18 BEZ ČVRSTE VEZE ZBOG PROCJEDJIVANJA VODE
- 19 BETON 1000x1000x100 mm
- 20 MONTAŽNA PJENA
- 21 TERMOIZOLACIJA ODVODNE CIJEVI
- 22 ODVODNA CIJEV
- 23 BITUMENSKA MEMBRANA Ø750 mm
- 24 POPUNITI PRAZAN PROSTOR MINERALNOM VUNOM

NAPOMENA:

ZA ZAGRIJAVANJE SLIVNIKA MOŽETE KORISTITI GRIJAČ HL82 S AUTOMATSKIM REGULIRANJEM TOPLINE 18W/220V. (GRIJAČA TRAKA SE MORA OMOSTATI OKO KUĆIŠTA SLIVNIKA PRIJE UGRADNJE).

PREPORUČENE DIMENZIJE OTVORA ZA MONTAŽU U KONSTRUKCIJI: Ø185mm, PRAVOKUTNI 185x340mm.

TIJEKOM UGRADNJE PRIPAZITE DA JE POZICIJA PRIRUBNICE NA NAJNIŽOJ RAZINI DRENAŽE. PREPORUČUJEMO DA JE POSTAVITE Približno 1cm ISPOD NAJNIŽE KOTE ESTRIHA. DA BI IZBJEGLI KONDENZIRANJE VODE, VODITE BRIGU O TOPLINSKOJ IZOLACIJI NA GRADILIŠTU.

14221AX