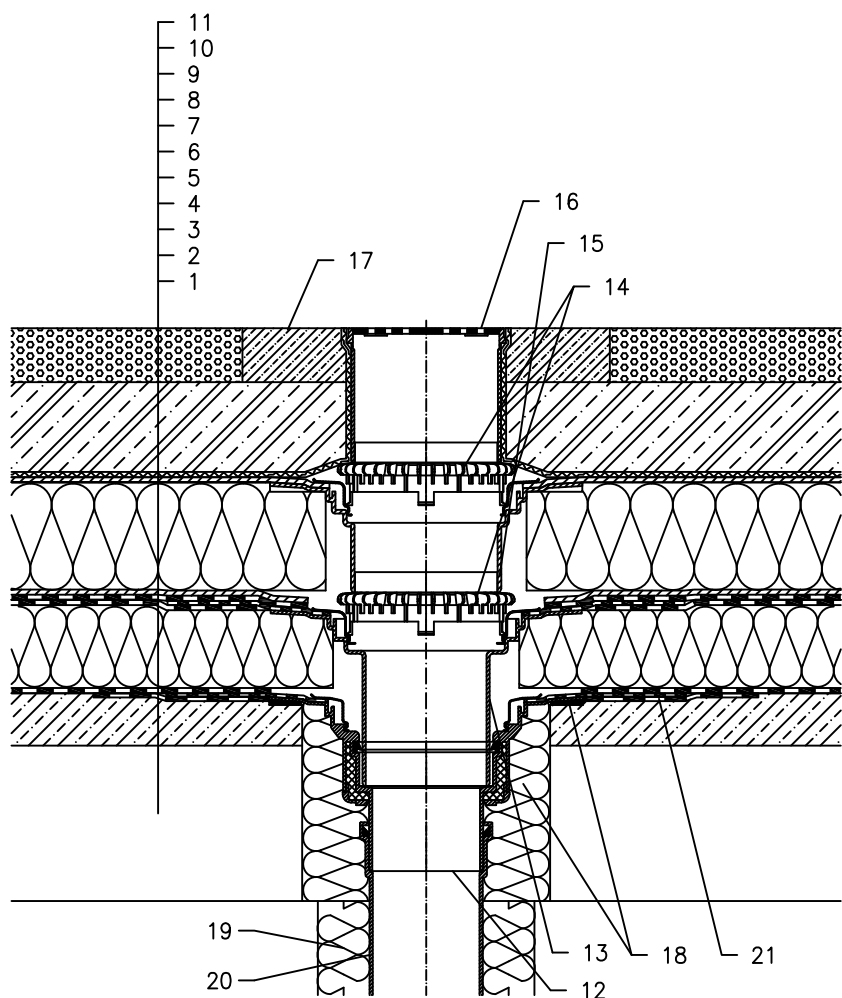


TOPLINSKI IZOLIRANI KROV – PARKIRALIŠTE, KOMBINIRANA STRUKTURA,  
HIDROIZOLACIJA – BITUMENSKA FOLIJA



- 1 NOSIVA KONSTRUKCIJA
- 2 BETON U PADU
- 3 PARNA BRANA I PRIVREMENA SIGURNOSNA HIDROIZOLACIJA OD BITUMENSKE FOLIJE
- 4 TOPLINSKA IZOLACIJA
- 5 HIDROIZOLACIJA – BITUMENSKA FOLIJA – LJEPLJENA ILI SAMO POLOŽENA
- 6 DRENAŽNI SLOJ
- 7 XPS TOPLINSKA IZOLACIJA
- 8 DRENAŽNI SLOJ
- 9 FILTERSKI SLOJ
- 10 ARMIRANOBETONSKA PLOČA
- 11 LJEVANI ASFALT
- 12 SLIVNIK ZA RAVNI KROV HL62H S TERMOIZOLIRANIM KUČIŠTEM, S TVORNIČKI ZAVARENOM BITUMENSKOM MEMBRANOM Ø500 mm, DEBLJINE 4 mm
- 13 NASTAVNI ELEMENT HL65H SA PRIRUBNICOM I TVORNIČKI ZAVARENOM BITUMENSKOM MEMBRANOM Ø500 mm, d=4 mm
- 14 PRSTEN ZA ODVODNJAVANJE HL160
- 15 PRODUŽETAK HL350.1 S BRTVENOM PRIRUBNICOM I HIDROIZOLACIJSKOM GARNITUROM HL84.0
- 16 NASTAVNI OKVIR HL66 (NAVRNUT) S INOX OKVIROM I INOX SIGURNOSNOM REŠETKOM, MAX. OPTEREĆENJE 1,5t
- 17 BETONSKI POJAS 1000 X 1000 X 100 mm
- 18 MONTAŽNA PJENA
- 19 TERMOIZOLACIJA ODVODNE CIJEVI
- 20 ODVODNA CIJEV
- 21 BITUMENSKA MEMBRANA, Ø750 mm

NAPOMENA:

TAKODJER SE MOŽE KORISTITI SLIVNIK ZA RAVAN KROV HL62.1H SA GRIJAČEM (230V, 10–30 WATT).

DIMENZIJE OTVORA ZA MONTAŽU U KONSTRUKCIJI: Ø220 MM, PRAVOKUTNI 240X360 MM

14221A