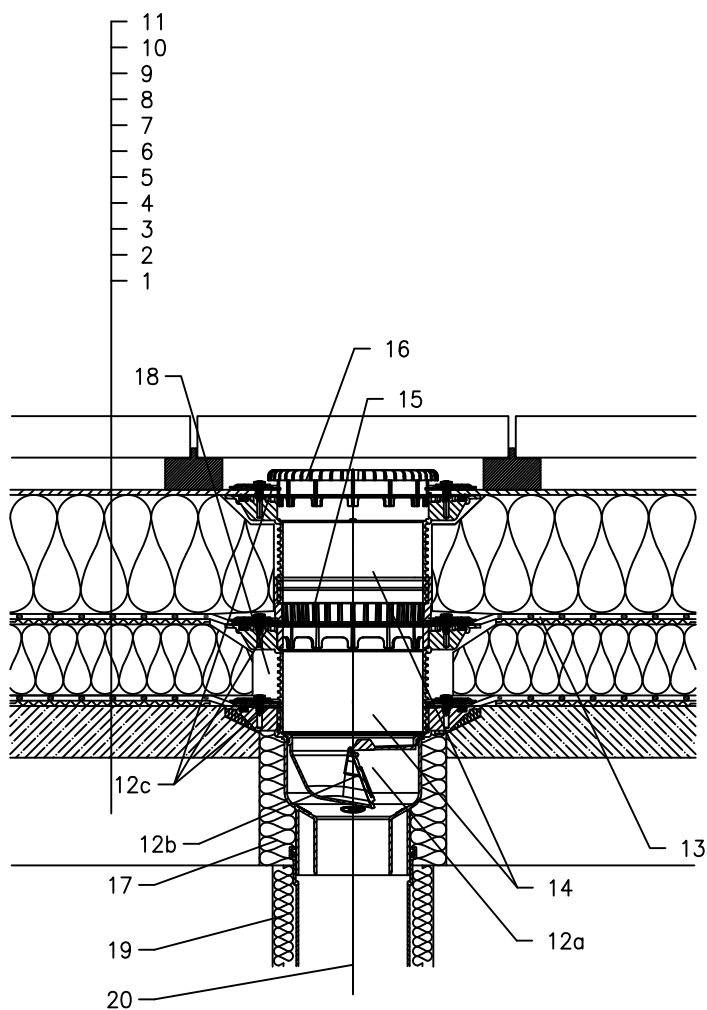


KROV S TOPLINSKOM IZOLACIJOM – KOMBINIRANI REDOSLIJED SLOJEVA, PLOČNICI NA PODLOŠCIMA PLASTIČNA FOLIJA



- 1 NOSIVA KONSTRUKCIJA
- 2 BETON U PADU
- 3 DILATACIJSKI I ODVAJAJUĆI SLOJ
- 4 PARNA BRANA I PRIVREMENA SIGURNOSNA IZOLACIJA
- 5 TOPLINSKA IZOLACIJA
- 6 DILATACIJSKI I ODVAJAJUĆI SLOJ
- 7 HIDROIZOLACIJA – FOLIJA (PVC, EPDM, PE, PP)
- 8 DRENAŽNI SLOJ
- 9 XPS TOPLINSKA IZOLACIJA
- 10 DILATACIJSKI SLOJ
- 11 PLOČNICI NA PODLOŠCIMA
- 12a KUČIŠTE SLIVNIKA HL3100TK S BRTVENOM PRIRUBNICOM
- 12b ZATVARAČ ZADAHA OTPORAN NA SMRZAVANJE HL05100.4E (NOT INCLUDE HL 3100TK)
- 12c BRTVENA GARNITURA HL8300.0 – BEZ FOLIJE, (SVENAMJENSKI ZA NENABORANE KROVNE FOLIJE) (alternativa HL8300.P – KAD SE KORISTE PVC FOLIJE)
- 13 PRETHODNO IZRADJEN DIO ZA BRTV. PRIRUBNICU, POGLEDATI DIO "DODACI"
- 14 NADOGRADNI ELEMENT HL8500 S BRTVEĆOM PRIRUBNICOM UKLJUČUJUĆI O-RING BRTVU, (HL3400)
- 15 DRENAŽNI PRSTEN HL150
- 16 PLITKI HVATAČ LIŠČA HL151 (NOT INCLUDE HL 3100TK)
- 17 MONTAŽNA PJENA
- 18 POPUNITI PRAZAN PROSTOR MINERALNOM VUNOM
- 19 TERMOIZOLACIJA ODVODNE CIJEVI
- 20 ODVODNA CIJEV

NAPOMENA:

ZA ZAGRIVANJE SLIVNIKA MOŽETE KORISTITI GRIJAČ HKL156 S AUTOMATSKIM REGULIRANJEM TOPLINE 40W/M; 230 V; (~ 12-14W GRIJAČ). (GRIJAČA TRAKA UKLJ. TOPLINSKU IZOLACIJU MORA SE NAVUČI NA KUČIŠTE SLIVNIKA PRIJE UGRADNJE)
PREPORUČENE DIMENZIJE OTVORA ZA MONTAŽU U KONSTRUKCIJI: $\varnothing 220\text{mm}$, KVADRATNI 220x220mm.
TIJEKOM UGRADNJE PRIPAZITE DA JE POZICIJA PRIRUBNICE NA NAJNIŽOJ RAZINI DRENAŽE.
PREPORUČUJEMO DA JE POSTAVITE Približno 1cm ISPOD NAJNIŽE KOTE ESTRIHA.
DA BI IZBJEGLI KONDENZIRANJE VODE, VODITE BRIGU O TOPLINSKOJ IZOLACIJI NA GRADILIŠTU.

142132Z