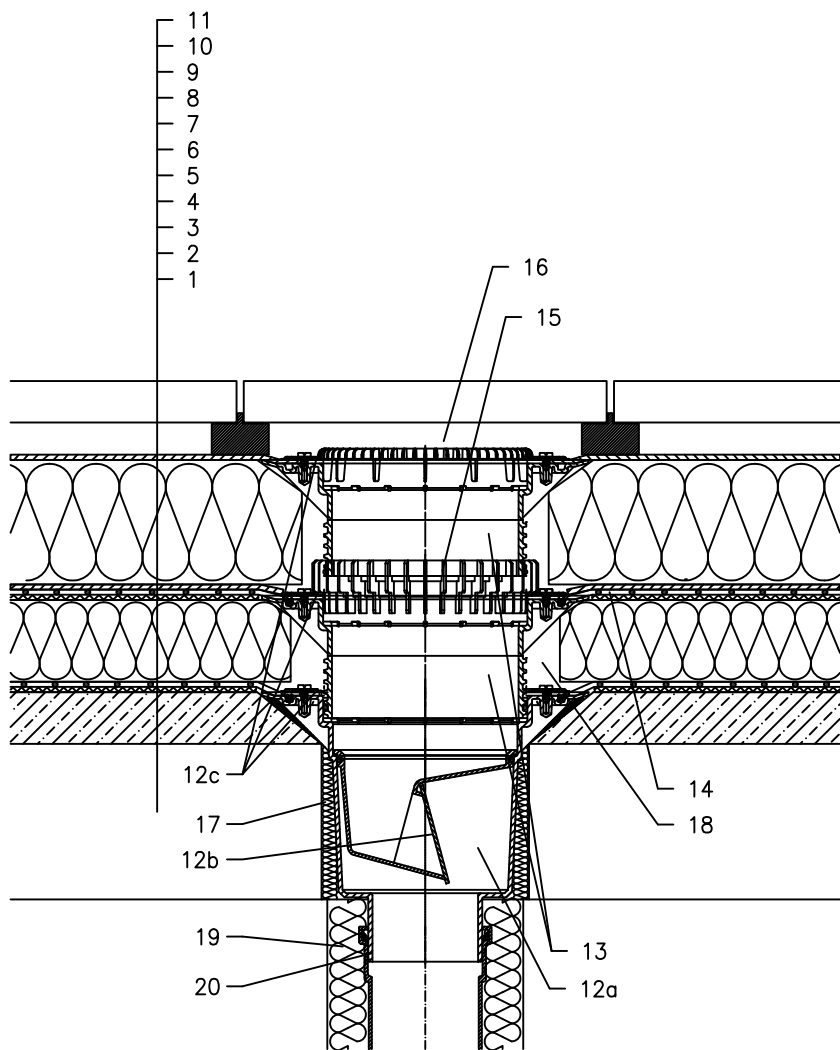


KROV S TOPLINSKOM IZOLACIJOM – KOMBINIRANI REDOSLIJED SLOJEVA, PLOČNICI NA PODLOŠCIMA  
PLASTIČNA FOLIJA



- 1 NOSIVA KONSTRUKCIJA
- 2 BETON U PADU
- 3 DILATACIJSKI I ODVAJAJUĆI SLOJ
- 4 PARNA BRANA I PRIVREMENA SIGURNOSNA IZOLACIJA
- 5 TOPLINSKA IZOLACIJA
- 6 DILATACIJSKI I ODVAJAJUĆI SLOJ
- 7 HIDROIZOLACIJA – FOLIJA (PVC, EPDM, PE, PP)
- 8 DRENAŽNI SLOJ
- 9 XPS TOPLINSKA IZOLACIJA
- 10 DILATACIJSKI SLOJ
- 11 PLOČNICI NA PODLOŠCIMA
- 12a KUČIŠTE SLIVNIKA HL616K S BRTVENOM PRIRUBNICOM
- 12b SUHI PROTUZADAHNI UMETAK (KLAPNA) HL0606.3E
- 12c BRTVENA GARNITURA HL86.0 – BEZ FOLIJE,
- 13 PRODUŽNI ELEMENT HL618 S BRTVENOM PRIRUBNICOM UKLJUČUJUĆI I O-RING BRTVU(HL620)
- 14 PRETHODNO IZRADJEN DIO ZA BRTV. PRIRUBNICU, POGLEDATI DIO "DODACI"
- 15 PRSTEN ZA ODVODNJAVANJE HL190
- 16 PLITKI HVATAČ LIŠĆA HL191
- 17 PRSTEN ZA ODVODNJAVANJE HL190
- 17 MONTAŽNA PJENA
- 18 POPUNITI PRAZAN PROSTOR MINERALNOM VUNOM
- 19 TERMOIZOLACIJA ODVODNE CIJEVI
- 20 ODVODNA CIJEV

NAPOMENA:

ZA ZAGRIJAVANJE SLIVNIKA MOŽETE KORISTITI GRIJAČ HL609 S AUTOMATSKIM REGULIRANJEM TOPLINE 36W/230V. (GRIJAČA TRAKA SE MORA OMOTATI OKO KUČIŠTA SLIVNIKA PRIJE UGRADNJE).  
PREPORUČENE DIMENZIJE OTVORA ZA MONTAŽU U KONSTRUKCIJI:  $\varnothing 290\text{mm}$ , ILI: KVADRATNI  $290 \times 290\text{mm}$   
TIJEKOM UGRADNJE PRIPAZITE DA JE POZICIJA PRIRUBNICE NA NAJNIŽOJ RAZINI DRENAŽE. PREPORUČUJEMO DA JE POSTAVITE Približno 1cm ISPOD NAJNIŽE KOTE ESTRIHA. DA BI IZBJEGLI KONDENZIRANJE VODE, VODITE BRIGU O TOPLINSKOJ IZOLACIJI NA GRADILISTU.

142132Y