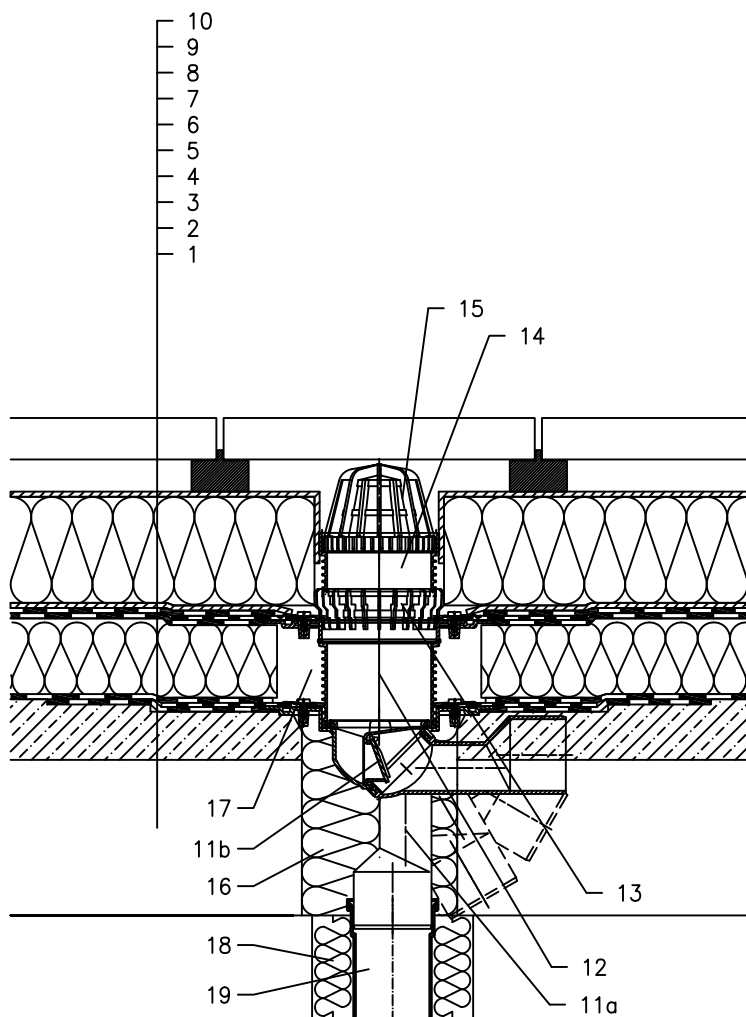


KROV S TOPLINSKOM IZOLACIJOM – KOMBINIRANI REDOSLIJED SLOJEVA, PLOČNICI NA PODLOŠCIMA  
BITUMENSKA FOLIJA



- 1 NOSIVA KONSTRUKCIJA
- 2 BETON U PADU
- 3 PARNA BRANA I PRIVREMENA SIGURNOSNA IZOLACIJA OD BITUMENSKE FOLIJE
- 4 TOPLINSKA IZOLACIJA
- 5 HIDROIZOLACIJA – BITUMENSKA FOLIJA LJEPLJENA ILI SAMO POLOŽENA
- 6 HIDROIZOLACIJA – BITUMENSKA FOLIJA
- 7 DRENAŽNI SLOJ
- 8 XPS TOPLINSKA IZOLACIJA
- 9 DILATACIJSKI SLOJ
- 10 PLOČNICI NA PODLOŠCIMA
- 11a KUČIŠTE SLIVNIKA HL80.3H S BITUMENSKOM MEMBRANOM  $\phi$ 400
- 11b ZATVARAČ ZADAHA OTPORAN NA SMRZAVANJE HL080.4E
- 12 PRODUŽETAK HL85NH S BITUMENSKOM MANŽETOM  $\phi$ 400 mm; UKLJUČUJUĆI O-RING BRTVU, (HL340N)
- 13 PRSTEN ZA ODVODNJAVANJE HL180
- 14 PRODUŽNI ELEMENT HL340N
- 15 HVATAČ LIŠĆA (UKLJUČEN U HL80.3H), alt. HL181
- 16 MONTAŽNA PJENA
- 17 POPUNITI PRAZAN PROSTOR MINERALNOM VUNOM
- 18 TERMOIZOLACIJA ODVODNE CIJEVI
- 19 ODVODNA CIJEV
- 20 BITUMENSKA MEMBRANA  $\phi$ 750 mm

NAPOMENA:

ZA ZAGRIJAVANJE SLIVNIKA MOŽETE KORISTITI GRIJAČ HL82 S AUTOMATSKIM REGULIRANJEM TOPLINE 18W/220V. (GRIJAČA TRAKA SE MORA OMOTATI OKO KUČIŠTA SLIVNIKA PRIJE UGRADNJE).

PREPORUČENE DIMENZIJE OTVORA ZA MONTAŽU U KONSTRUKCIJI:  $\phi$ 185mm, PRAVOKUTNI 185x340mm.

TIJEKOM UGRADNJE PRIPAZITE DA JE POZICIJA PRIRUBNICE NA NAJNIŽOJ RAZINI DRENAŽE. PREPORUČUJEMO DA JE POSTAVITE Približno 1cm ISPOD NAJNIŽE KOTE ESTRIHA. DA BI IZBJEGLI KONDENZIRANJE VODE, VODITE BRIGU O TOPLINSKOJ IZOLACIJI NA GRADILISTU.

142131BX