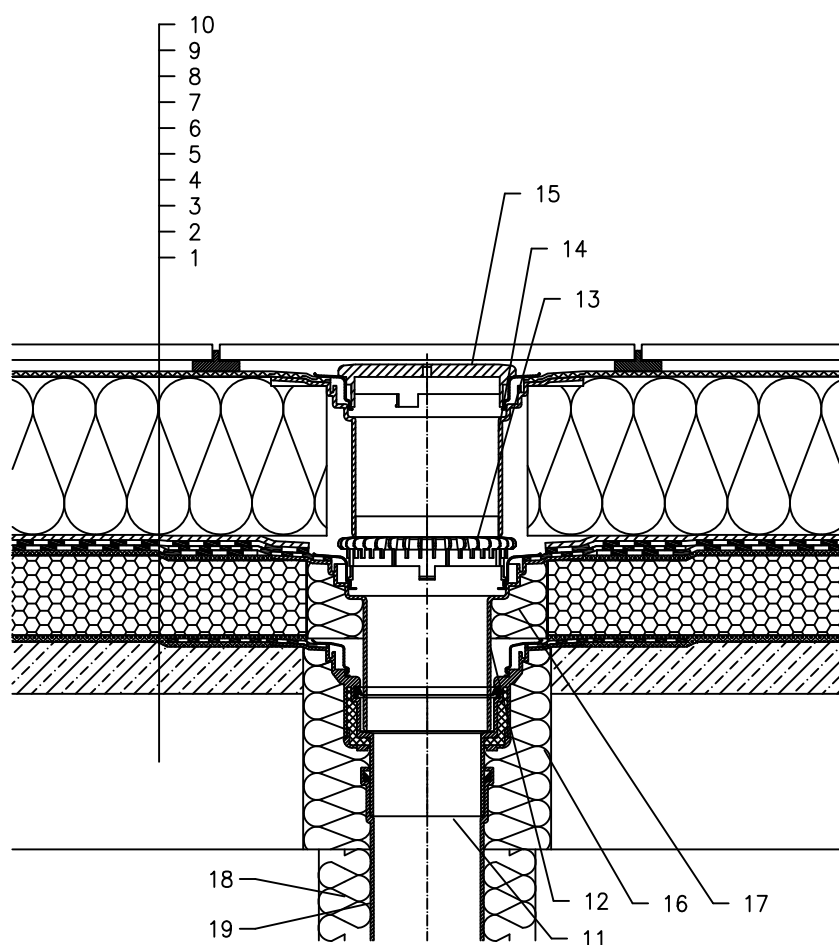


TOPLINSKI IZOLIRANI KROV – PROHODNI, KOMBINIRANA KOMPAKTNA STRUKTURA,  
HIDROIZOLACIJA – BITUMENSKA FOLIJA, PLOČNIK NA PODLOŠCIMA



- 1 NOSIVA KONSTRUKCIJA
- 2 BETON U PADU
- 3 VRUĆI BITUMEN
- 4 TOPLINSKA IZOLACIJA – CELULARNO STAKLO
- 5 VRUĆI BITUMEN
- 6 HIDROIZOLACIJA – LJEPLJENA BITUMENSKA MEMBRANA
- 7 DRENAŽNI SLOJ
- 8 XPS TOPLINSKA IZOLACIJA
- 9 ODVAJAJUĆI SLOJ
- 10 PLOČNIK NA PODLOŠCIMA
- 11 SLIVNIK ZA RAVNI KROV HL62BH S TERMOIZOLIRANIM KUČIŠTEM, S TVORNIČKI ZAVARENOM BITUMENSKOM MEMBRANOM Ø500 mm, DEBLJINE 4 mm
- 12 NASTAVNI ELEMENT HL65H SA PRIRUBNICOM I TVORNIČKI ZAVARENOM BITUMENSKOM MEMBRANOM Ø500 mm, d=4 mm
- 13 PRSTEN ZA ODVODNJAVANJE HL160
- 14 PRODUŽETAK HL350.1 S BRTVENOM PRIRUBNICOM I HIDROIZOLACIJSKOM GARNITUROM HL84.0
- 15 PLITKI HVATAČ LIŠĆA HL170
- 16 MONTAŽNA PJENA
- 17 POPUNITI PRAZAN PROSTOR MINERALNOM VUNOM
- 18 TERMOIZOLACIJA ODVODNE CIJEVI
- 19 ODVODNA CIJEV

NAPOMENA:

TAKODJER SE MOŽE KORISTITI SLIVNIK ZA RAVAN KROV HL62.1H SA GRIJAČEM (230V, 10–30 WATT).

DIMENZIJE OTVORA ZA MONTAŽU U KONSTRUKCIJI: Ø220 MM, PRAVOKUTNI 240X360 MM

142131B