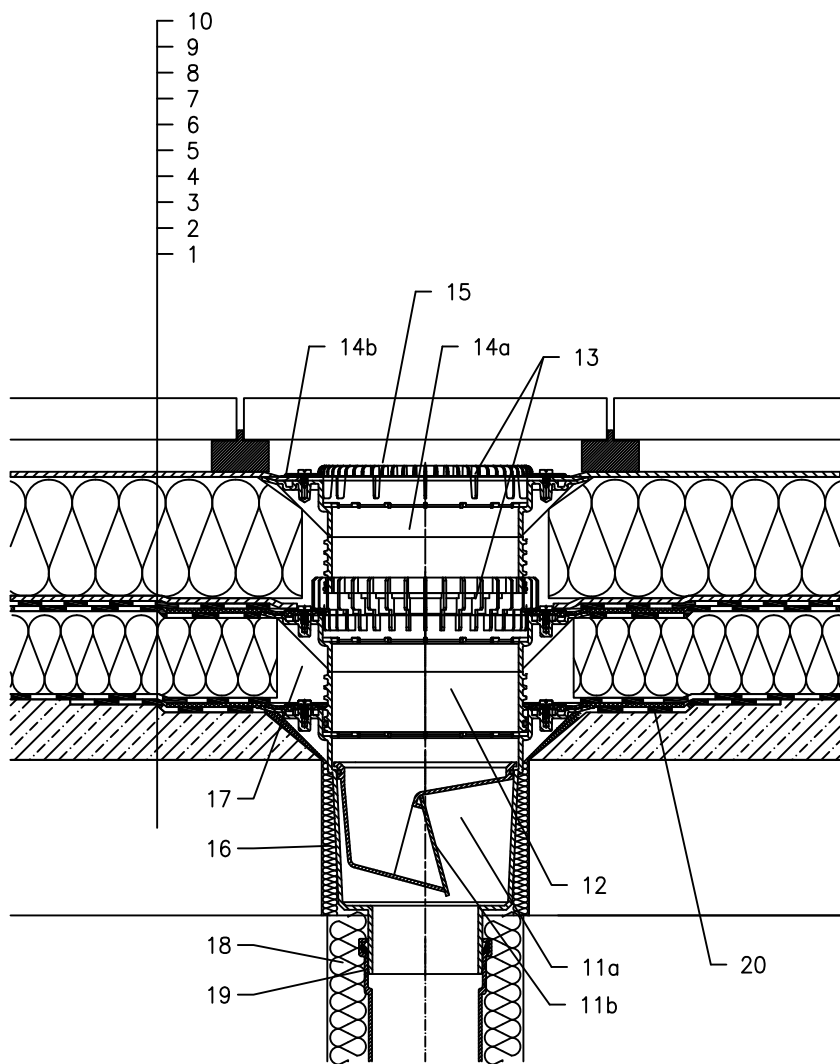


KROV S TOPLINSKOM IZOLACIJOM – KOMBINIRANI REDOSLIJED SLOJEVA, PLOČNICI NA PODLOŠCIMA
BITUMENSKA FOLIJA



- 1 NOSIVA KONSTRUKCIJA
- 2 BETON U PADU
- 3 PARNA BRANA I PRIVREMENA SIGURNOSNA IZOLACIJA OD BITUMENSKE FOLIJE
- 4 TOPLINSKA IZOLACIJA
- 5 HIDROIZOLACIJA – BITUMENSKA FOLIJA LJEPLJENA ILI SAMO POLOŽENA
- 6 HIDROIZOLACIJA – BITUMENSKA FOLIJA
- 7 DRENAŽNI SLOJ
- 8 XPS TOPLINSKA IZOLACIJA
- 9 DILATACIJSKI SLOJ
- 10 PLOČNICI NA PODLOŠCIMA
- 11a KUČIŠTE SLIVNIKA HL616HK S BITUMENSKOM MEMBRANOM \varnothing 500 mm,
- 11b SUHI PROTUZADAHNI UMETAK (KLAPNA) HL0606.3E
- 12 PRODUŽETAK HL618H S BITUMENSKOM MANŽETOM \varnothing 500 mm; UKLJUČUJUĆI I O-RING BRTVU(HL620)
- 13 PRSTEN ZA ODVODNJAVANJE HL190
- 14a PRODUŽNI ELEMENT HL618 S BRTVENOM PRIRUBNICOM UKLJUČUJUĆI I O-RING BRTVU(HL620)
- 14b BRTVENA GARNITURA HL86.0
- 15 PLITKI HVATAČ LIŠĆA HL191 PRSTEN ZA ODVODNJAVANJE HL190
- 16 MONTAŽNA PJENA
- 17 POPUNITI PRAZAN PROSTOR MINERALNOM VUNOM
- 18 TERMOIZOLACIJA ODVODNE CIJEVI
- 19 ODVODNA CIJEV
- 20 BITUMENSKA MEMBRANA \varnothing 750 mm

NAPOMENA:

ZA ZAGRIJAVANJE SLIVNIKA MOŽETE KORISTITI GRIJAČ HL609 S AUTOMATSKIM REGULIRANJEM TOPLINE 36W/230V. (GRIJAČA TRAKA SE MORA OMOTATI OKO KUČIŠTA SLIVNIKA PRIJE UGRADNJE).
PREPORUČENE DIMENZIJE OTVORA ZA MONTAŽU U KONSTRUKCIJI: \varnothing 290mm, ILI: KVADRATNI 290x290mm
TIJEKOM UGRADNJE PRIPAZITE DA JE POZICIJA PRIRUBNICE NA NAJNIŽOJ RAZINI DRENAŽE. PREPORUČUJEMO DA JE POSTAVITE Približno 1cm ISPOD NAJNIŽE KOTE ESTRIHA. DA BI IZBJEGLI KONDENZIRANJE VODE, VODITE BRIGU O TOPLINSKOJ IZOLACIJI NA GRADILISTU.

142131AY