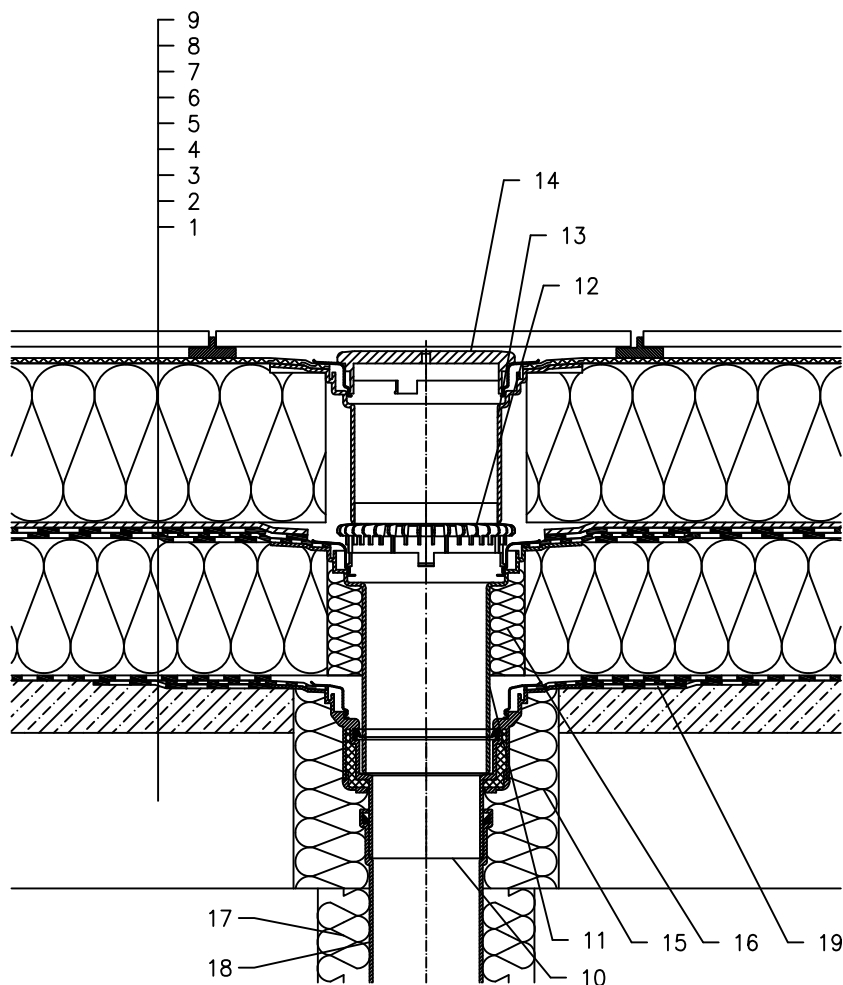


TOPLINSKI IZOLIRANI KROV – PROHODNI, KOMBINIRANA STRUKTURA,
HIDROIZOLACIJA – BITUMENSKA FOLIJA, PLOČNIK NA PODLOŠCIMA



- 1 NOSIVA KONSTRUKCIJA
- 2 BETON U PADU
- 3 PARNA BRANA I PRIVREMENA SIGURNOSNA HIDROIZOLACIJA OD BITUMENSKE FOLIJE
- 4 TOPLINSKA IZOLACIJA
- 5 HIDROIZOLACIJA – BITUMENSKA FOLIJA – LJEPLJENA ILI SAMO POLOŽENA
- 6 DRENAŽNI SLOJ
- 7 XPS TOPLINSKA IZOLACIJA
- 8 ODVAJAJUĆI SLOJ
- 9 PLOČNIK NA PODLOŠCIMA
- 10 SLIVNIK ZA RAVNI KROV HL62H S TERMOIZOLIRANIM KUČIŠTEM, S TVORNIČKI ZAVARENOM BITUMENSKOM MEMBRANOM $\varnothing 500$ mm, DEBLJINE 4 mm
- 11 NASTAVNI ELEMENT HL65H SA PRIRUBNICOM I TVORNIČKI ZAVARENOM BITUMENSKOM MEMBRANOM $\varnothing 500$ mm, d=4 mm
- 12 PRSTEN ZA ODVODNJAVANJE HL160
- 13 PRODUŽETAK HL350.1 S BRTVENOM PRIRUBNICOM I HIDROIZOLACIJSKOM GARNITUROM HL84.0
- 14 PLITKI HVATAČ LIŠĆA HL170
- 15 MONTAŽNA PJENA
- 16 POPUNITI PRAZAN PROSTOR MINERALNOM VUNOM
- 17 TERMOIZOLACIJA ODVODNE CIJEVI
- 18 ODVODNA CIJEV
- 19 BITUMENSKA MEMBRANA, $\varnothing 750$ mm

NAPOMENA:

TAKODJER SE MOŽE KORISTITI SLIVNIK ZA RAVAN KROV HL62.1H SA GRIJAČEM (230V, 10–30 WATT).

DIMENZIJE OTVORA ZA MONTAŽU U KONSTRUKCIJI: $\varnothing 220$ MM, PRAVOKUTNI 240X360 MM

142131A