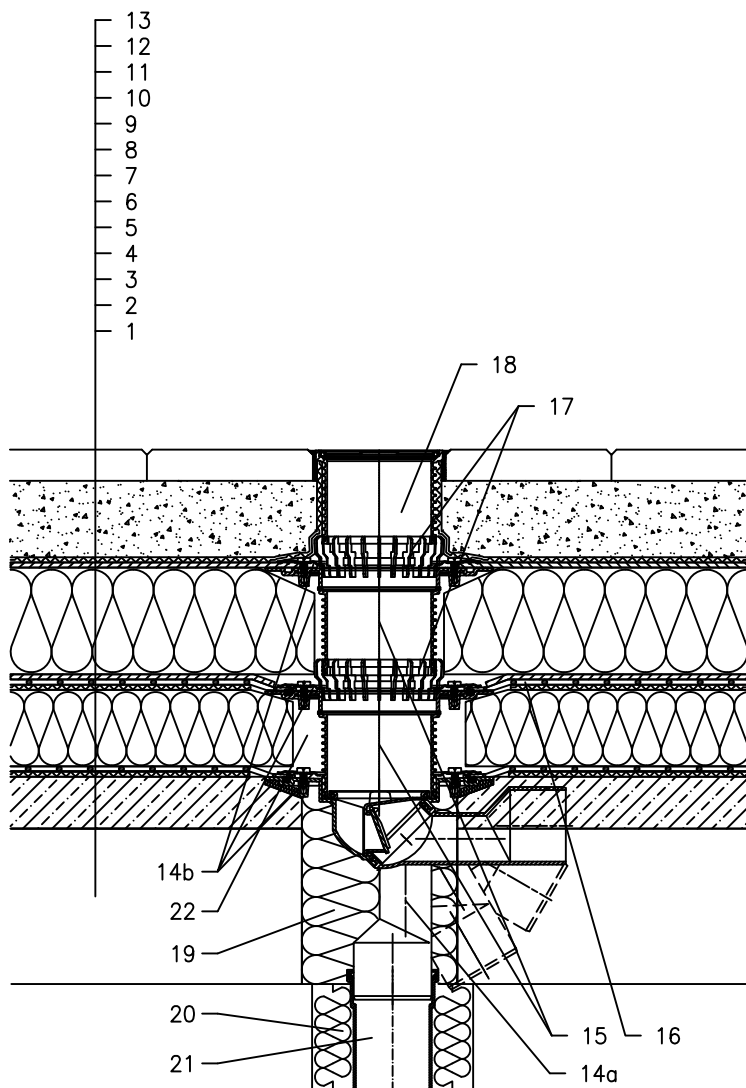


## KROV S TOPLINSKOM IZOLACIJOM – KOMBINIRANI REDOSLIJED SLOJEVA, PLOČNIK U BAZI OD PIJESKA PLASTIČNA FOLIJA



- 1 NOSIVA KONSTRUKCIJA
- 2 BETON U PADU
- 3 DILATACIJSKI I ODVAJAJUĆI SLOJ
- 4 PARNA BRANA I PRIVREMENA SIGURNOSNA IZOLACIJA
- 5 TOPLINSKA IZOLACIJA
- 6 DILATACIJSKI I ODVAJAJUĆI SLOJ
- 7 HIDROIZOLACIJA – FOLIJA (PVC, EPDM, PE, PP)
- 8 DRENAŽNI SLOJ
- 9 XPS TOPLINSKA IZOLACIJA
- 10 DRENAŽNI SLOJ
- 11 FILTERSKI SLOJ
- 12 BAZA OD PIJESKA
- 13 PLOČNIK
- 14a SLIVNIK ZA TERASE HL80 S ZATVARAČEM ZADAH A  
OTPORNIM NA SMRZAVANJE I BRTVENOM PRIRUBNICOM  
KLASA OPTEREĆENJA K3 (MAX 300 kg)
- 14b BRTVENA GARNITURA HL83.0 – BEZ FOLIJE,  
(SVENAMJENSKI ZA NENABORANE KROVNE FOLIJE)  
(alternativa HL83.P – KAD SE KORISE PVC FOLIJE)
- 15 PRODUŽNI ELEMENT HL85N S BRTVENOM PRIRUBNICOM  
UKLJUČUJUĆI O-RING BRTVU, (HL340N)
- 16 PRETHODNO IZRADJEN DIO ZA BRTV. PRIRUBNICU, POGLEDATI DIO "DODACI"
- 17 PRSTEN ZA ODVODNJAVANJE HL180
- 18 PRODUŽETAK S REŠETKOM OD INOXA 115x115 mm  
I PLASTIČNIM OKVIROM 123x123 mm  
(UKLJUČENO U HL80)
- 19 MONTAŽNA PJENA
- 20 TERMOIZOLACIJA ODVODNE CIJEVI
- 21 ODVODNA CIJEV
- 22 POPUNITI PRAZAN PROSTOR MINERALNOM VUNOM

### NAPOMENA:

ZA ZAGRIJAVANJE SLIVNIKA MOŽETE KORISTITI GRIJAČ HL82 S AUTOMATSKIM REGULIRANJEM TOPLINE 18W/220V. (GRIJAČA TRAKA SE MORA OMOTATI OKO KUČIŠTA SLIVNIKA PRIJE UGRADNJE).

PREPORUČENE DIMENZIJE OTVORA ZA MONTAŽU U KONSTRUKCIJI:  $\phi 185\text{mm}$ , PRAVOKUTNI 185x340mm.

TIJEKOM UGRADNJE PRIPAZITE DA JE POZICIJA PRIRUBNICE NA NAJNIŽOJ RAZINI DRENAŽE. PREPORUČUJEMO DA JE POSTAVITE Približno 1cm ISPOD NAJNIŽE KOTE ESTRIHA. DA BI IZBJEGLI KONDENZIRANJE VODE, VODITE BRIGU O TOPLINSKOJ IZOLACIJI NA GRADILIŠTU.

142122X