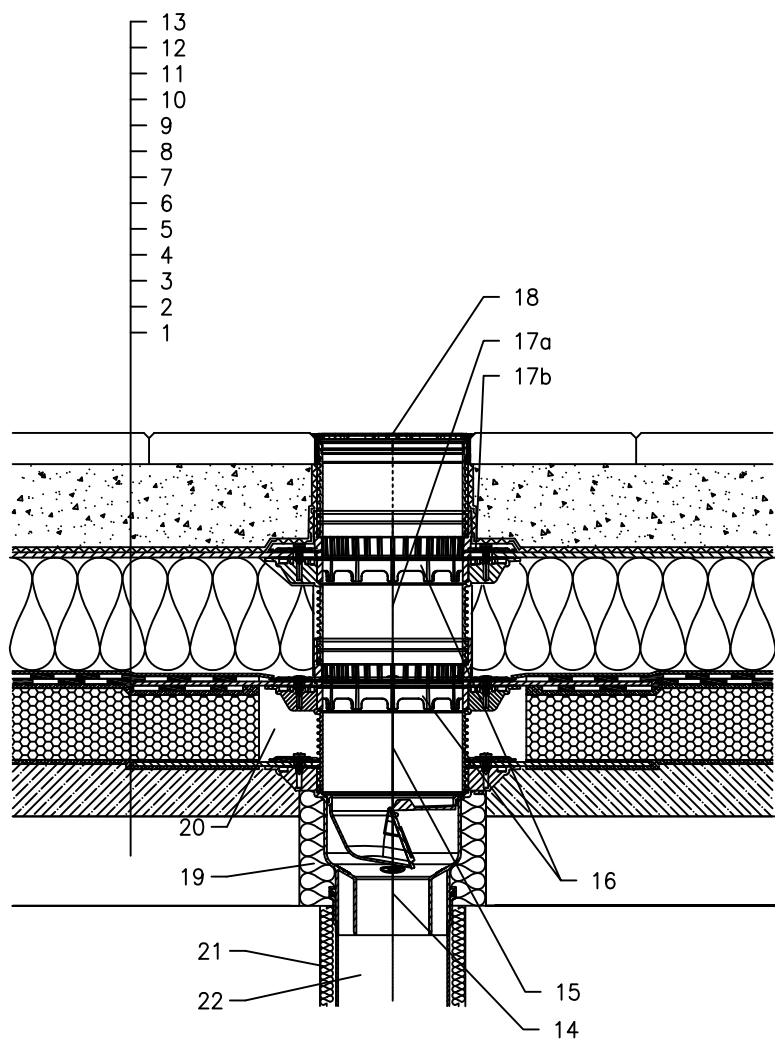


KROV S TOPLINSKOM IZOLACIJOM – KOMBINIRANI REDOSLIJED SLOJEVA KOMPAKTNA VARIJANTA KROVA,  
PLOČNIK U BAZI OD PIJESKA, BITUMENSKA FOLIJA



- 1 NOSIVA KONSTRUKCIJA
- 2 BETON U PADU
- 3 VRUĆI BITUMEN
- 4 TOPLINSKA IZOLACIJA – STAKLENA VUNA
- 5 VRUĆI BITUMEN
- 6 HIDROIZOLACIJA – BITUMENSKA FOLIJA
- 7 HIDROIZOLACIJA – BITUMENSKA FOLIJA
- 8 DRENAŽNI SLOJ
- 9 XPS TOPLINSKA IZOLACIJA
- 10 DRENAŽNI SLOJ
- 11 FILTERSKI SLOJ
- 12 BAZA OD PIJESKA
- 13 PLOČNIK
- 14 SLIVNIK ZA TERASE HL3100TH S ZATVARAČEM ZADAHA OTPORNIM NA SMRZAVANJE I BITUMENSKOM MEMBRANOM 500x500 mm, KLASA OPTEREĆENJA K3 (MAX 300 kg)
- 15 NASTAVNI ELEMENT HL8500H S BITUMENSKOM MEMBRANOM 500x500 mm; UKLJUČUJUĆI O-RING BRTVU, (HL3400)
- 16 DRENAŽNI PRSTEN HL150
- 17a NADOGRADNI ELEMENT HL8500 S BRTVEĆOM PRIRUBNICOM UKLJUČUJUĆI O-RING BRTVU, (HL3400)
- 17b BRTVENA GARNITURA HL8300.0
- 18 PRODUŽETAK S REŠETKOM OD INOXA 138x138 mm I OKVIROM OD INOXA 145x145 mm (UKLJUČENO U HL3100TH)
- 19 MONTAŽNA PJENA
- 20 POPUNITI PRAZAN PROSTOR MINERALNOM VUNOM
- 21 TERMOIZOLACIJA ODVODNE CIJEVI
- 22 ODVODNA CIJEV

**NAPOMENA:**

ZA ZAGRIJAVANJE SLIVNIKA MOŽETE KORISTITI GRIJAČ HKL156 S AUTOMATSKIM REGULIRANJEM TOPLINE 40W/M; 230 V; (~ 12–14W GRIJAČ). (GRIJAČA TRAKA UKLJ. TOPLINSKU IZOLACIJU MORA SE NAVUČI NA KUĆIŠTE SLIVNIKA PRIJE UGRADNJE)  
PREPORUČENE DIMENZIJE OTVORA ZA MONTAŽU U KONSTRUKCJI: Ø220mm, KVADRATNI 220x220mm.  
TIJEKOM UGRADNJE PRIPAZITE DA JE POZICIJA PRIRUBNICE NA NAJNIŽOJ RAZINI DRENAŽE.  
PREPORUČUJEMO DA JE POSTAVITE Približno 1cm ISPOD NAJNIŽE KOTE ESTRIHA.  
DA BI IZBJEGLI KONDENZIRANJE VODE, VODITE BRIGU O TOPLINSKOJ IZOLACIJI NA GRADILIŠTU.

142121BZ