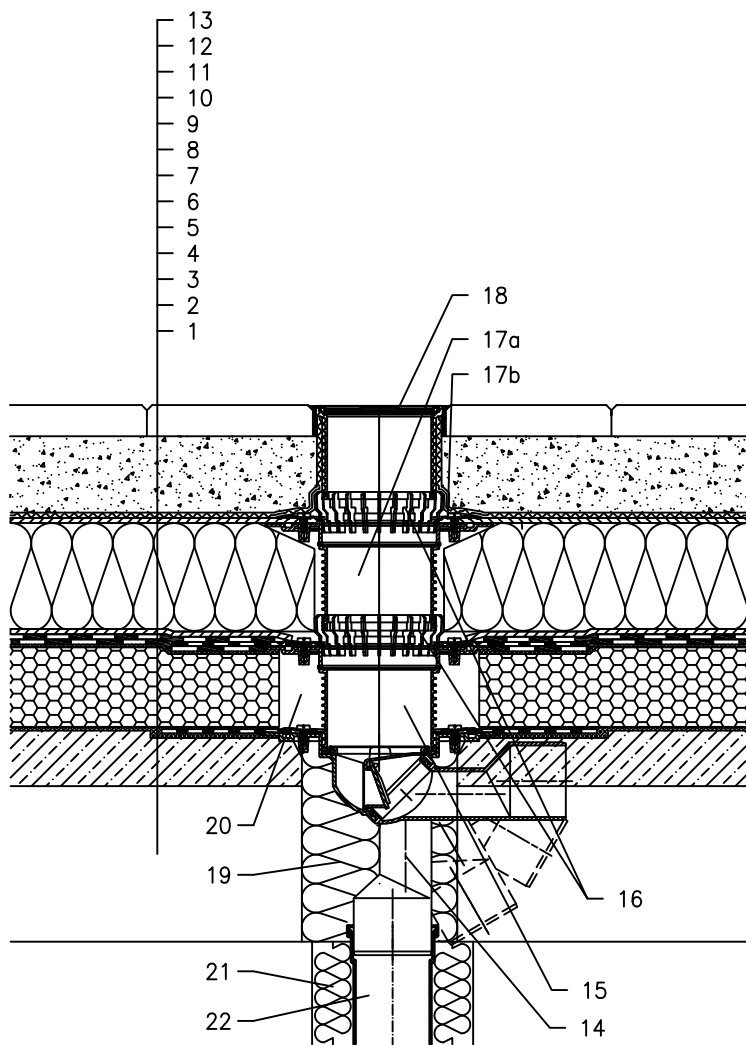


KROV S TOPLINSKOM IZOLACIJOM – KOMBINIRANI REDOSLIJED SLOJEVA KOMPAKTNA VARIJANTA KROVA,
PLOČNIK U BAZI OD PIJESKA, BITUMENSKA FOLIJA



- 1 NOSIVA KONSTRUKCIJA
- 2 BETON U PADU
- 3 VRUĆI BITUMEN
- 4 TOPLINSKA IZOLACIJA – STAKLENA VUNA
- 5 VRUĆI BITUMEN
- 6 HIDROIZOLACIJA – BITUMENSKA FOLIJA
- 7 HIDROIZOLACIJA – BITUMENSKA FOLIJA
- 8 DRENAŽNI SLOJ
- 9 XPS TOPLINSKA IZOLACIJA
- 10 DRENAŽNI SLOJ
- 11 FILTERSKI SLOJ
- 12 BAZA OD PIJESKA
- 13 PLOČNIK
- 14 SLIVNIK ZA TERASE HL80H S ZATVARAČEM ZADAHA
OTPORNIM NA SMRZAVANJE I BITUMENSKOM MEMBRANOM ϕ 400
KLASA OPTEREĆENJA K3 (MAX 300 kg)
- 15 PRODUŽETAK HL85NH S BITUMENSKOM MANŽETOM
 ϕ 400 mm; UKLJUČUJUĆI O-RING BRTVU, (HL340N)
- 16 PRSTEN ZA ODVODNJAVANJE HL180
- 17a PRODUŽNI ELEMENT HL85N S BRTVENOM PRIRUBNICOM
UKLJUČUJUĆI O-RING BRTVU, (HL340N)
- 17b BRTVENA GARNITURA HL83.0
- 18 PRODUŽETAK S REŠETKOM OD INOXA 115x115 mm
I PLASTIČNIM OKVIROM 123x123 mm
(UKLJUČENO U HL80H)
- 19 MONTAŽNA PJENA
- 20 POPUNITI PRAZAN PROSTOR MINERALNOM VUNOM
- 21 TERMOIZOLACIJA ODVODNE CIJEVI
- 22 ODVODNA CIJEV

NAPOMENA:

ZA ZAGRIJAVANJE SLIVNIKA MOŽETE KORISTITI GRIJAČ HL82 S AUTOMATSKIM REGULIRANJEM
TOPLINE 18W/220V. (GRIJAČA TRAKA SE MORA OMOTATI OKO KUĆIŠTA SLIVNIKA PRIJE
UGRADNJE).

PREPORUČENE DIMENZIJE OTVORA ZA MONTAŽU U KONSTRUKCIJI: ϕ 185mm, PRAVOKUTNI
185x340mm.

TIJEKOM UGRADNJE PRIPAZITE DA JE POZICIJA PRIRUBNICE NA NAJNIŽOJ RAZINI DRENAŽE.
PREPORUČUJEMO DA JE POSTAVITE PRIBLIŽNO 1cm ISPOD NAJNIŽE KOTE ESTRIHA.
DA BI IZBJEGLI KONDENZIRANJE VODE, VODITE BRIGU O TOPLINSKOJ IZOLACIJI NA
GRADILIŠTU.

142121BX