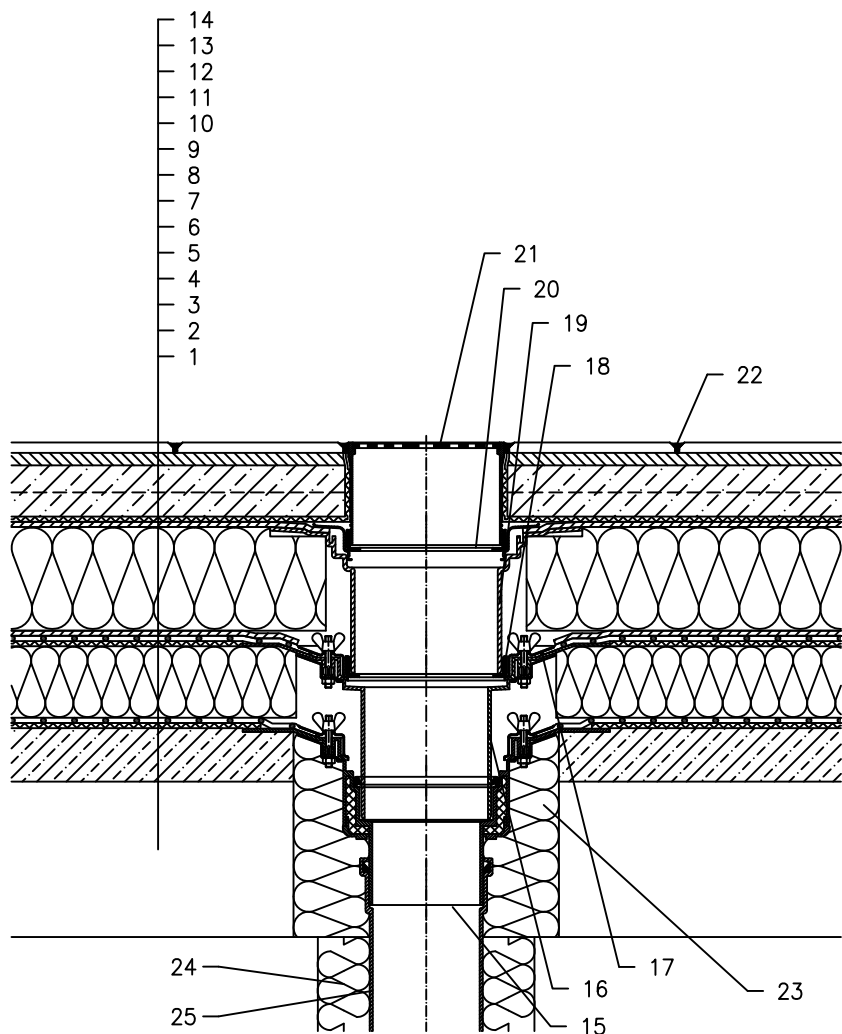


TOPLINSKI IZOLIRANI KROV – PROHODNI, KOMBINIRANA STRUKTURA, HIDROIZOLACIJA – PLASTIČNA FOLIJA
LJEPLJENI PLOČNIK



- 1 NOSIVA KONSTRUKCIJA
- 2 BETON U PADU
- 3 ODVAJAJUĆI SLOJ
- 4 PARNA BRANA I PRIVREMENA SIGURNOSNA HIDROIZOLACIJA OD PLASTIČNE FOLIJE
- 5 TOPLINSKA IZOLACIJA
- 6 ODVAJAJUĆI SLOJ
- 7 HIDROIZOLACIJA – POLOŽENA PLASTIČNA FOLIJA
- 8 DRENAŽNI SLOJ
- 9 XPS TOPLINSKA IZOLACIJA
- 10 DRENAŽNI SLOJ
- 11 FILTERSKI SLOJ
- 12 BETONSKA PLOČA
- 13 POSTELJICA OD MORTA ILI LJEPILO
- 14 PLOČNIK
- 15 SLIVNIK ZA RAVNI KROV HL62B S TERMOIZOLIRANIM KUĆIŠTEM, PRIRUBNICA S INOX STEZNIM PRSTENOM
- 16 NASTAVNI ELEMENT HL65 S BRTVENOM PRIRUBNICOM, INOX STEZNIM PRSTENOM I PROTUPOV RATNOM BRTVOM
- 17 BRTVENA GARNITURA (POGLE DATI DETALJ – DODACI)
- 18 NOSEĆI PRSTEN 062B.3E (UKLJ. SA HL62B)
- 19 PRODUŽETAK HL350.1 S BRTVENOM PRIRUBNICOM I HIDROIZOLACIJSKOM GARNITUROM HL84.0
- 20 NOSEĆI PRSTEN 062B.3E
- 21 NASTAVNI OKVIR HL66.9 S INOX REŠETKOM 150x150 mm OPTERETIV DO 300 kg (UKLJ. SA HL62B)
- 22 ISPUNA FUGE
- 23 MONTAŽNA PJENA
- 24 TERMOIZOLACIJA ODVODNE CIJEVI
- 25 ODVODNA CIJEV

NAPOMENA:

TAKODJER SE MOŽE KORISTITI SLIVNIK ZA RAVAN KROV HL62.1B SA GRIJAČEM (230V, 10–30 WATT).

DIMENZIJE OTVORA ZA MONTAŽU U KONSTRUKCIJI: $\varnothing 220$ MM, PRAVOKUTNI 240X360 MM

142112