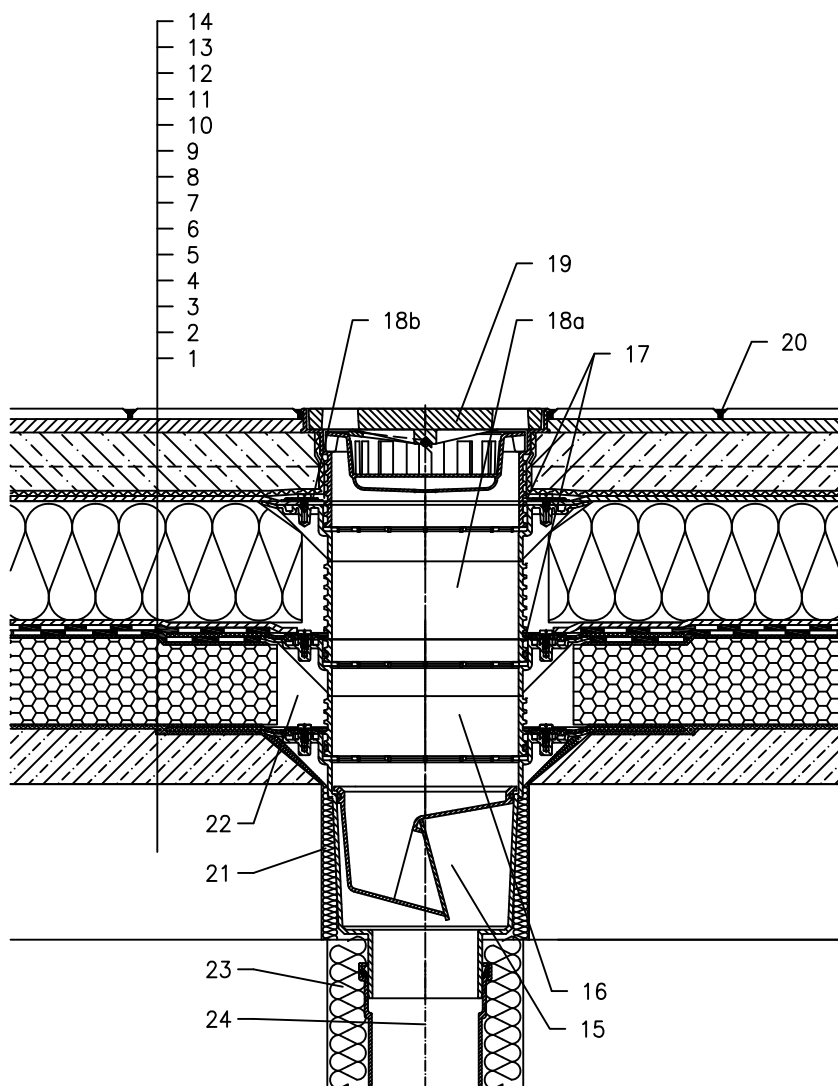


KROV S TOPLINSKOM IZOLACIJOM – KOMBINIRANI REDOSLIJED SLOJEVA KOMPAKTNA VARIJANTA KROVA, PLOČNIK U BETONU  
BITUMENSKA FOLIJA



- 1 NOSIVA KONSTRUKCIJA
- 2 BETON U PADU
- 3 VRUĆI BITUMEN
- 4 TOPLINSKA IZOLACIJA – STAKLENA VUNA
- 5 VRUĆI BITUMEN
- 6 HIDROIZOLACIJA – BITUMENSKA FOLIJA
- 7 HIDROIZOLACIJA – BITUMENSKA FOLIJA
- 8 DRENAŽNI SLOJ
- 9 XPS TOPLINSKA IZOLACIJA
- 10 DRENAŽNI SLOJ
- 11 FILTERSKI SLOJ
- 12 BETONSKA PLOČA
- 13 POSTELJICA OD MORTA ILI LJEPILO
- 14 PLOČNIK
- 15 SLIVNIK ZA TERASE HL616H SA ZATVARAČEM ZADAHA  
OTPORNIM NA SMRZAVANJE I BITUMENSKOM MEMBRANOM  
KLASA OPTEREĆENJA L15 (MAX 1500 kg)
- 16 PRODUŽETAK HL618H S BITUMENSKOM MANŽETOM  
Ø500 mm; UKLJUČUJUĆI I O-RING BRTVU(HL620)
- 17 BEZ ČVRSTE VEZE ZBOG PROCJEDJIVANJA VODE
- 18a PRODUŽNI ELEMENT HL618 S BRTVENOM PRIRUBNICOM  
UKLJUČUJUĆI I O-RING BRTVU(HL620)
- 18b BRTVENA GARNITURA HL86.0
- 19 NASTAVAK S REŠETKOM-LIJEVANO ŽELJEZO 226x226 mm  
I PLASTIČNIM OKVIROM 240x240 mm  
(UKLJUČENO U HL616H)  
alternativa HL616HS – SA REŠETKOM OD INOXA  
alternativa HL616HL – S PLASTIČNOM REŠETKOM
- 20 ISPUNA FUGE
- 21 MONTAŽNA PJENA
- 22 POPUNITI PRAZAN PROSTOR MINERALNOM VUNOM
- 23 TERMOIZOLACIJA ODVODNE CIJEVI
- 24 ODVODNA CIJEV

NAPOMENA:

ZA ZAGRIJAVANJE SLIVNIKA MOŽETE KORISTITI GRIJAČ HL609 S AUTOMATSKIM  
REGULIRANJEM TOPLINE 36W/230V. (GRIJAČA TRAKA SE MORA OMOTATI OKO KUĆIŠTA  
SLIVNIKA PRIJE UGRADNJE).  
PREPORUČENE DIMENZIJE OTVORA ZA MONTAŽU U KONSTRUKCIJI: Ø290mm, ILI: KVADRATNI  
290x290mm  
TIJEKOM UGRADNJE PRIPAZITE DA JE POZICIJA PRIRUBNICE NA NAJNIŽOJ RAZINI DRENAŽE.  
PREPORUČUJEMO DA JE POSTAVITE Približno 1cm ISPOD NAJNIŽE KOTE ESTRIHA.  
DA BI IZBJEGLI KONDENZIRANJE VODE, VODITE BRIGU O TOPLINSKOJ IZOLACIJI NA  
GRADILIŠTU.

142111BY