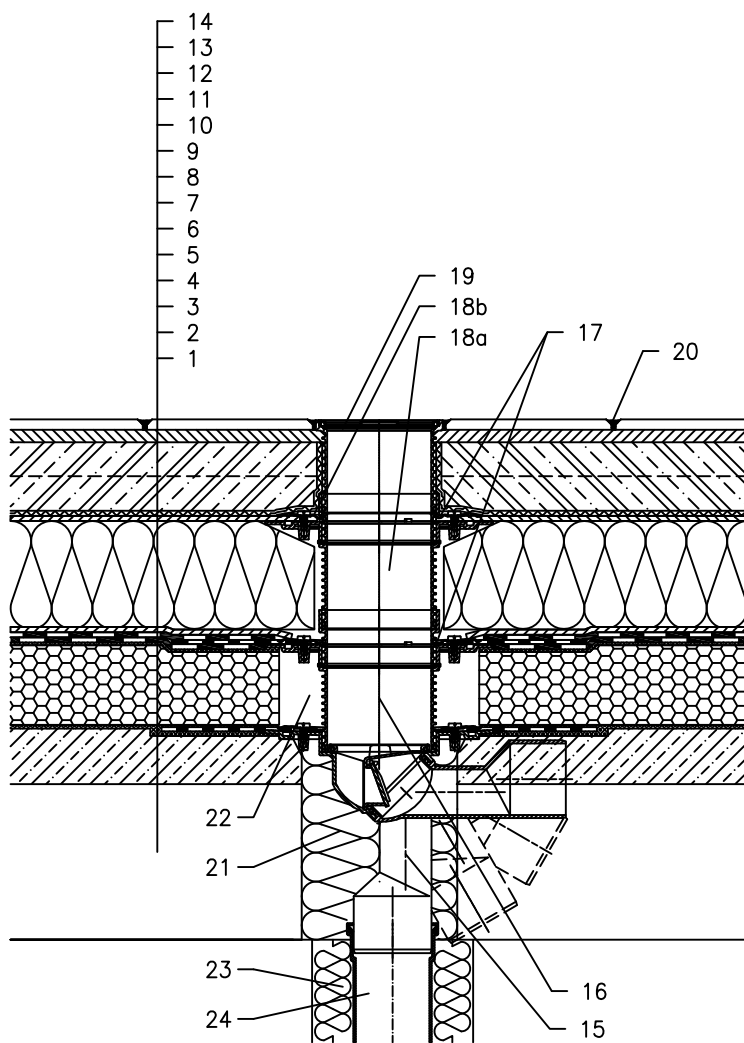


KROV S TOPLINSKOM IZOLACIJOM – KOMBINIRANI REDOSLIJED SLOJEVA KOMPAKTNA VARIJANTA KROVA, PLOČNIK U BETONU  
BITUMENSKA FOLIJA



- 1 NOSIVA KONSTRUKCIJA
- 2 BETON U PADU
- 3 VRUĆI BITUMEN
- 4 TOPLINSKA IZOLACIJA – STAKLENA VUNA
- 5 VRUĆI BITUMEN
- 6 HIDROIZOLACIJA – BITUMENSKA FOLIJA
- 7 HIDROIZOLACIJA – BITUMENSKA FOLIJA
- 8 DRENAŽNI SLOJ
- 9 XPS TOPLINSKA IZOLACIJA
- 10 DRENAŽNI SLOJ
- 11 FILTERSKI SLOJ
- 12 BETONSKA PLOČA
- 13 POSTELJICA OD MORTA ILI LJEPILO
- 14 PLOČNIK
- 15 SLIVNIK ZA TERASE HL80H S ZATVARAČEM ZADAHA  
OTPORNIM NA SMRZAVANJE I BITUMENSKOM MEMBRANOM  $\phi 400$   
KLASA OPTEREĆENJA K3 (MAX 300 kg)
- 16 PRODUŽETAK HL85NH S BITUMENSKOM MANŽETOM  
 $\phi 400$  mm; UKLJUČUJUĆI O-RING BRTVU, (HL340N)
- 17 BEZ ČVRSTE VEZE ZBOG PROCJEDJIVANJA VODE
- 18a PRODUŽNI ELEMENT HL85N S BRTVENOM PRIRUBNICOM  
UKLJUČUJUĆI O-RING BRTVU, (HL340N)
- 18b BRTVENA GARNITURA HL83.0
- 19 PRODUŽETAK S REŠETKOM OD INOXA 115x115 mm  
I PLASTIČNIM OKVIROM 123x123 mm  
(UKLJUČENO U HL80H)
- 20 ISPUNA FUGE
- 21 MONTAŽNA PJENA
- 22 POPUNITI PRAZAN PROSTOR MINERALNOM VUNOM
- 23 TERMOIZOLACIJA ODVODNE CIJEVI
- 24 ODVODNA CIJEV

NAPOMENA:

ZA ZAGRIJAVANJE SLIVNIKA MOŽETE KORISTITI GRIJAČ HL82 S AUTOMATSKIM REGULIRANJEM  
TOPLINE 18W/220V. (GRIJAČA TRAKA SE MORA OMOTATI OKO KUĆIŠTA SLIVNIKA PRIJE  
UGRADNJE).

PREPORUČENE DIMENZIJE OTVORA ZA MONTAŽU U KONSTRUKCIJI:  $\phi 185$ mm, PRAVOKUTNI  
185x340mm.

TIJEKOM UGRADNJE PRIPAZITE DA JE POZICIJA PRIRUBNICE NA NAJNIŽOJ RAZINI DRENAŽE.  
PREPORUČUJEMO DA JE POSTAVITE PRIBLIŽNO 1cm ISPOD NAJNIŽE KOTE ESTRIHA.  
DA BI IZBJEGLI KONDENZIRANJE VODE, VODITE BRIGU O TOPLINSKOJ IZOLACIJI NA  
GRADILISTU.

142111BX