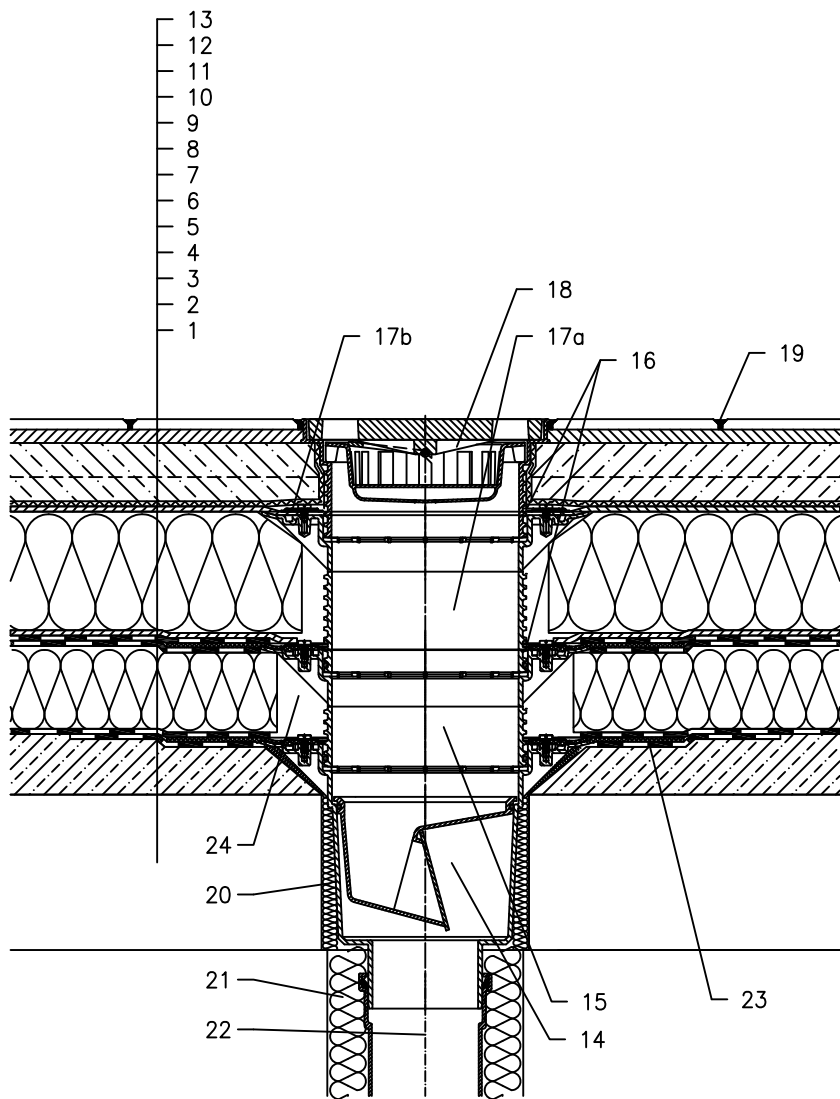


KROV S TOPLINSKOM IZOLACIJOM – KOMBINIRANI REDOSLIJED SLOJEVA, PLOČNIK U BETONU
BITUMENSKA FOLIJA



- 1 NOSIVA KONSTRUKCIJA
- 2 BETON U PADU
- 3 PARNA BRANA I PRIVREMENA SIGURNOSNA IZOLACIJA OD BITUMENSKE FOLIJE
- 4 TOPLINSKA IZOLACIJA
- 5 HIDROIZOLACIJA – BITUMENSKA FOLIJA LJEPLJENA ILI SAMO POLOŽENA
- 6 HIDROIZOLACIJA – BITUMENSKA FOLIJA
- 7 DRENAŽNI SLOJ
- 8 XPS TOPLINSKA IZOLACIJA
- 9 DRENAŽNI SLOJ
- 10 FILTERSKI SLOJ
- 11 BETONSKA PLOČA
- 12 POSTELJICA OD MORTA ILI LJEPILO
- 13 PLOČNIK
- 14 SLIVNIK ZA TERASE HL616H SA ZATVARAČEM ZADAHA OTPORNIM NA SMRZAVANJE I BITUMENSKOM MEMBRANOM KLASA OPTEREČENJA L15 (MAX 1500 kg)
- 15 PRODUŽETAK HL618H S BITUMENSKOM MANŽETOM $\varnothing 500$ mm; UKLJUČUJUĆI I O-RING BRTVU(HL620)
- 16 BEZ ČVRSTE VEZE ZBOG PROCJEDJIVANJA VODE
- 17a PRODUŽNI ELEMENT HL618 S BRTVENOM PRIRUBNICOM UKLJUČUJUĆI I O-RING BRTVU(HL620)
- 17b BRTVENA GARNITURA HL86.0
- 18 NASTAVAK S REŠETKOM-LIJEVANO ŽELJEZO 226x226 mm I PLASTIČNIM OKVIROM 240x240 mm (UKLJUČENO U HL616H)
alternativa HL616HS – SA REŠETKOM OD INOXA
alternativa HL616HL – S PLASTIČNOM REŠETKOM
- 19 ISPUNA FUGE
- 20 MONTAŽNA PJENA
- 21 TERMOIZOLACIJA ODVODNE CIJEVI
- 22 ODVODNA CIJEV
- 23 BITUMENSKA MEMBRANA $\varnothing 750$ mm
- 24 POPUNITI PRAZAN PROSTOR MINERALNOM VUNOM

NAPOMENA:

ZA ZAGRIJAVANJE SLIVNIKA MOŽETE KORISTITI GRIJAČ HL609 S AUTOMATSKIM REGULIRANJEM TOPLINE 36W/230V. (GRIJAČA TRAKA SE MORA OMOTATI OKO KUĆIŠTA SLIVNIKA PRIJE UGRADNJE).
PREPORUČENE DIMENZIJE OTVORA ZA MONTAŽU U KONSTRUKCIJI: $\varnothing 290$ mm, ILI: KVADRATNI 290x290mm
TIJEKOM UGRADNJE PRIPAZITE DA JE POZICIJA PRIRUBNICE NA NAJNIŽOJ RAZINI DRENAŽE. PREPORUČUJEMO DA JE POSTAVITE Približno 1cm ISPOD NAJNIŽE KOTE ESTRIHA. DA BI IZBJEGLI KONDENZIRANJE VODE, VODITE BRIGU O TOPLINSKOJ IZOLACIJI NA GRADILIŠTU.

142111AY