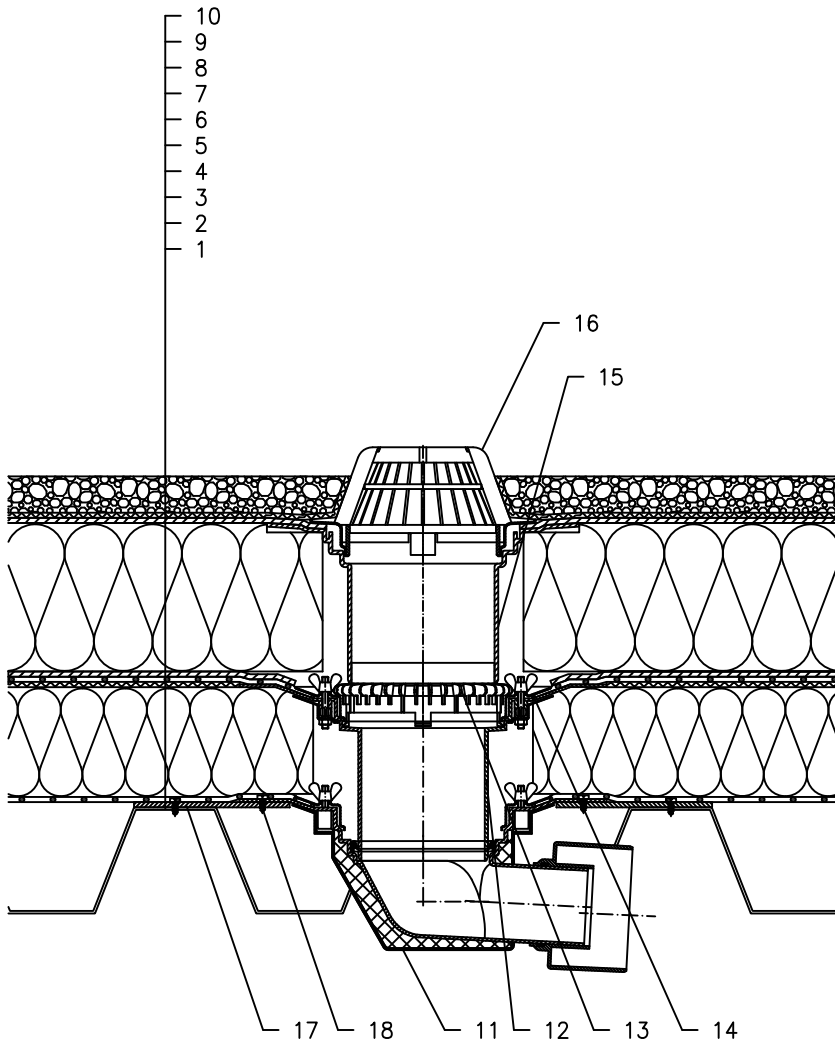


TOPLINSKI IZOLIRANI KROV – OPTEREĆEN SISTEM, KOMBINIRANA STRUKTURA, S PARNOM BRANOM,
NOSIVA KONSTRUKCIJA – TRAPEZNI LIM, HIDROIZOLACIJA – PLASTIČNA FOLIJA



- 1 TRAPEZNI LIM
- 2 PARNA BRANA I PRIVREMENA SIGURNOSNA HIDROIZOLACIJA OD PLASTIČNE FOLIJE
- 3 TOPLINSKA IZOLACIJA
- 4 ODVAJAJUĆI SLOJ
- 5 HIDROIZOLACIJA – POLOŽENA PLASTIČNA FOLIJA
- 6 DRENAŽNI SLOJ
- 7 XPS TOPLINSKA IZOLACIJA
- 8 DRENAŽNI SLOJ
- 9 FILTERSKI SLOJ
- 10 STABILIZACIJSKI SLOJ
- 11 SLIVNIK ZA RAVNI KROV HL64 S TERMOIZOLIRANIM KUČIŠTEM, PRIRUBNICA S INOX STEZNIM PRSTENOM
- 12 NASTAVNI ELEMENT HL65 S BRTVENOM PRIRUBNICOM, INOX STEZNIM PRSTENOM I PROTUPOV RATNOM BRTVOM
- 13 PRSTEN ZA ODVODNJAVANJE HL160
- 14 BRTVENA GARNITURA (POGLEDATI DETALJ – DODACI)
- 15 PRODUŽETAK HL350.1 S BRTVENOM PRIRUBNICOM I HIDROIZOLACIJSKOM GARNITUROM HL84.0
- 16 VISOKI HVATAČ LIŠĆA Ø180 mm (UKLJ. SA HL64)
- 17 MONTAŽNA METALNA PLOČA
- 18 SIDRENI VIJAK

NAPOMENA:

TAKODJER SE MOŽE KORISTITI SLIVNIK ZA RAVNI KROV HL64.1 SA GRIJAČEM (230V, 10–30 WATT).
DIMENZIJE OTVORA ZA MONTAŽU U KONSTRUKCIJI: Ø270 MM

14122B