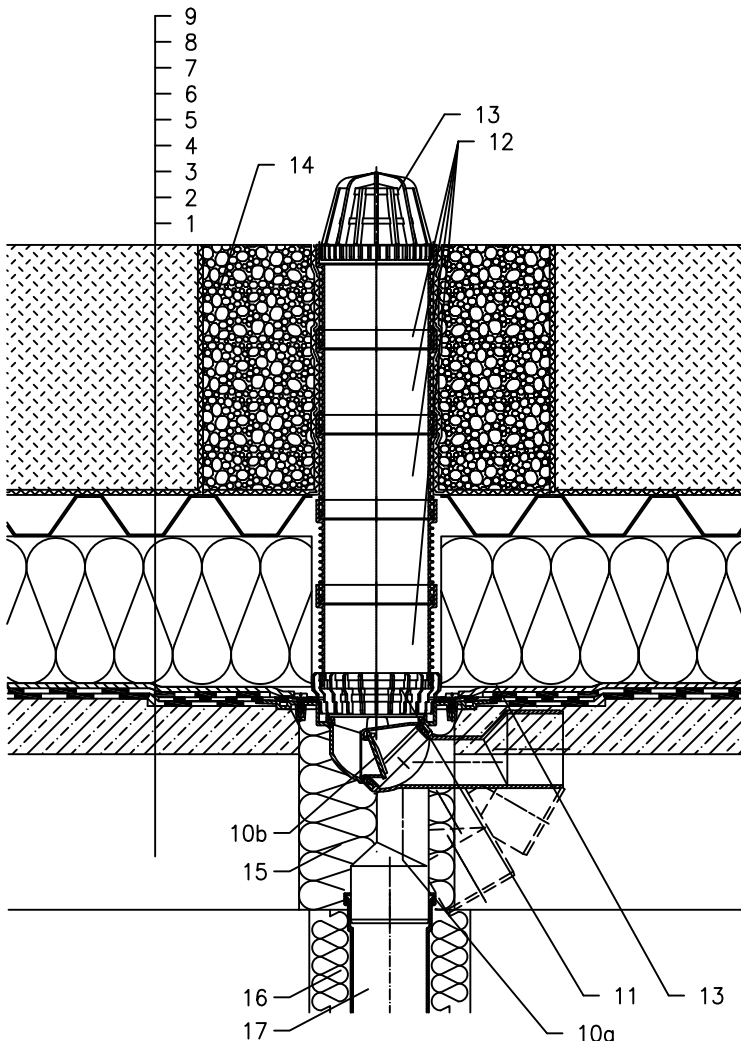


## KROV S TOPLINSKOM IZOLACIJOM – ZELENİ KROV, OBRNUTI REDOSLIJED SLOJEVA, BITUMENSKA FOLIJA



- 1 NOSIVA KONSTRUKCIJA
- 2 BETON U PADU
- 3 HIDROIZOLACIJA – BITUMENSKA FOLIJA LJEPLJENA ILI SAMO POLOŽENA
- 4 HIDROIZOLACIJA – BITUMENSKA FOLIJA
- 5 DRENAŽNI SLOJ
- 6 XPS TOPLINSKA IZOLACIJA
- 7 SKUPLJANJE VODE I DRENAŽNI SLOJ
- 8 FILTERSKI SLOJ
- 9 VEGETACIJSKI SLOJ (PREKO 200mm)
- 10a KROVNI SLIVNIK HL80.3H S BITUMENSKOM MEMBRANOM  $\varnothing$ 400 mm
- 10b ZATVARAČ ZADAHA OTPORAN NA SMRZAVANJE HL080.4E (NIJE UKLJUČEN U HL80.3H)
- 11 PRSTEN ZA ODVODNJAVANJE HL180
- 12 PRODUŽNI ELEMENT HL340N
- 13 HVATAČ LIŠĆA  $\varnothing$ 110 mm (UKLJUČEN U HL80.3H)
- 14 GRANULIRANA ISPUNA
- 15 MONTAŽNA PJENA
- 16 TERMOIZOLACIJA ODVODNE CIJEVI
- 17 ODVODNA CIJEV

### NAPOMENA:

ZA ZAGRIJAVANJE SLIVNIKA MOŽETE KORISTITI GRIJAČ HL82 S AUTOMATSKIM REGULIRANJEM TOPLINE 18W/220V. (GRIJAČA TRAKA SE MORA OMOTATI OKO KUČIŠTA SLIVNIKA PRIJE UGRADNJE).  
 PREPORUČENE DIMENZIJE OTVORA ZA MONTAŽU U KONSTRUKCIJI:  $\varnothing$ 185mm, PRAVOKUTNI 185x340mm.  
 TIJEKOM UGRADNJE PRIPAZITE DA JE POZICIJA PRIRUBNICE NA NAJNIŽOJ RAZINI DRENAŽE.  
 PREPORUČUJEMO DA JE POSTAVITE Približno 1cm ISPOD NAJNIŽE KOTE ESTRIHA.  
 DA BI IZBJEGLI KONDENZIRANJE VODE, VODITE BRIGU O TOPLINSKOJ IZOLACIJI NA GRADILIŠTU.

132321AX