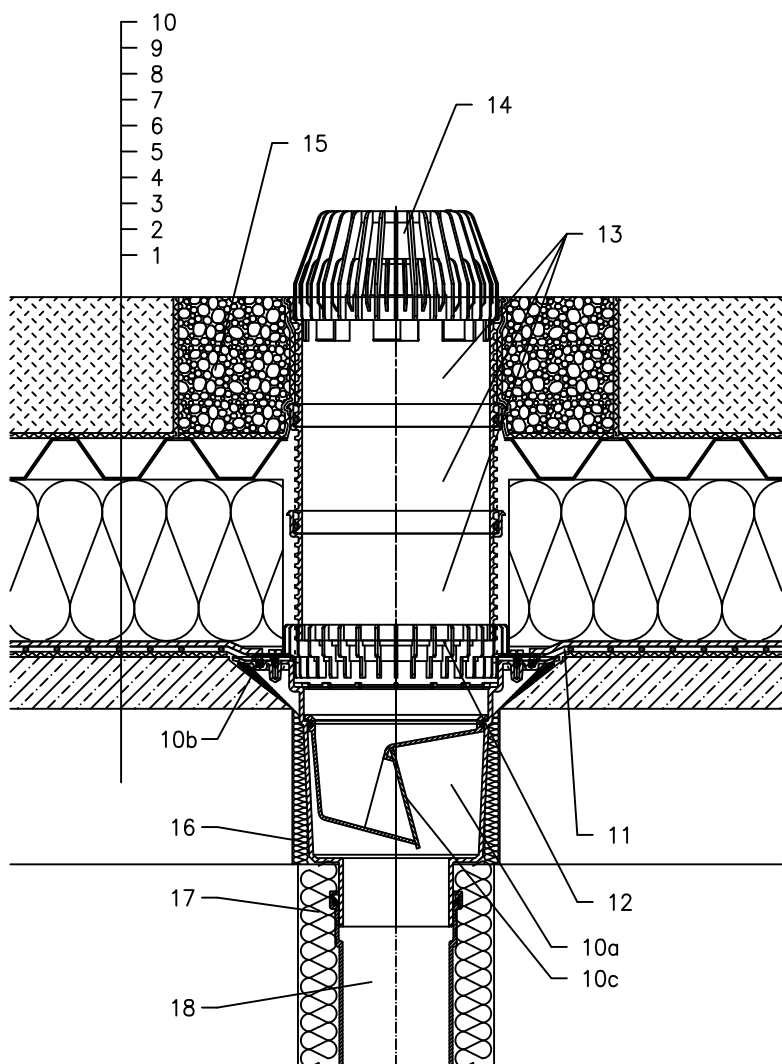


KROV S TOPLINSKOM IZOLACIJOM – ZELENI KROV, OBRNUTI REDOSLIJED SLOJEVA, PLASTIČNA FOLIJA



- 1 NOSIVA KONSTRUKCIJA
- 2 BETON U PADU
- 3 DILATACIJSKI I ODVAJAJUĆI SLOJ
- 4 HIDROIZOLACIJA – FOLIJA (PVC, EPDM, PE, PP)
- 5 DILATACIJSKI I DRENAŽNI SLOJ
- 6 XPS TOPLINSKA IZOLACIJA
- 7 SKUPLJANJE VODE I DRENAŽNI SLOJ
- 8 FILTERSKI SLOJ
- 9 VEGETACIJSKI SLOJ (ISPOD 200mm)
- 10a KUČIŠTE SLIVNIKA HL616K S BRTVENOM PRIRUBNICOM
- 10b BRTVENA GARNITURA HL86.0 – BEZ FOLIJE,
- 10c SUHI PROTUZADAHNI UMETAK (KLAPNA) HLO606.3E
- 11 PRETHODNO IZRADJEN DIO ZA BRTV. PRIRUBNICU, POGLEDATI DIO "DODACI"
- 12 PRSTEN ZA ODVODNJAVANJE HL190
- 13 PRODUŽETAK HL620
- 14 HVATAČ LIŠĆA HL195
- 15 GRANULIRANA ISPUNA
- 16 MONTAŽNA PJENA
- 17 TERMOIZOLACIJA ODVODNE CIJEVI
- 18 ODVODNA CIJEV

NAPOMENA:

ZA ZAGRIJAVANJE SLIVNIKA MOŽETE KORISTITI GRIJAČ HL609 S AUTOMATSKIM REGULIRANJEM TOPLINE 36W/230V. (GRIJAČA TRAKA SE MORA OMOTATI OKO KUČIŠTA SLIVNIKA PRIJE UGRADNJE).

PREPORUČENE DIMENZIJE OTVORA ZA MONTAŽU U KONSTRUKCIJI: $\varnothing 290\text{mm}$, ILI: KVADRATNI $290 \times 290\text{mm}$

TIJEKOM UGRADNJE PRIPAZITE DA JE POZICIJA PRIRUBNICE NA NAJNIŽOJ RAZINI DRENAŽE.

PREPORUČUJEMO DA JE POSTAVITE Približno 1cm ISPOD NAJNIŽE KOTE ESTRIHA.

DA BI IZBJEGLI KONDENZIRANJE VODE, VODITE BRIGU O TOPLINSKOJ IZOLACIJI NA GRADILIŠTU.

132312AY