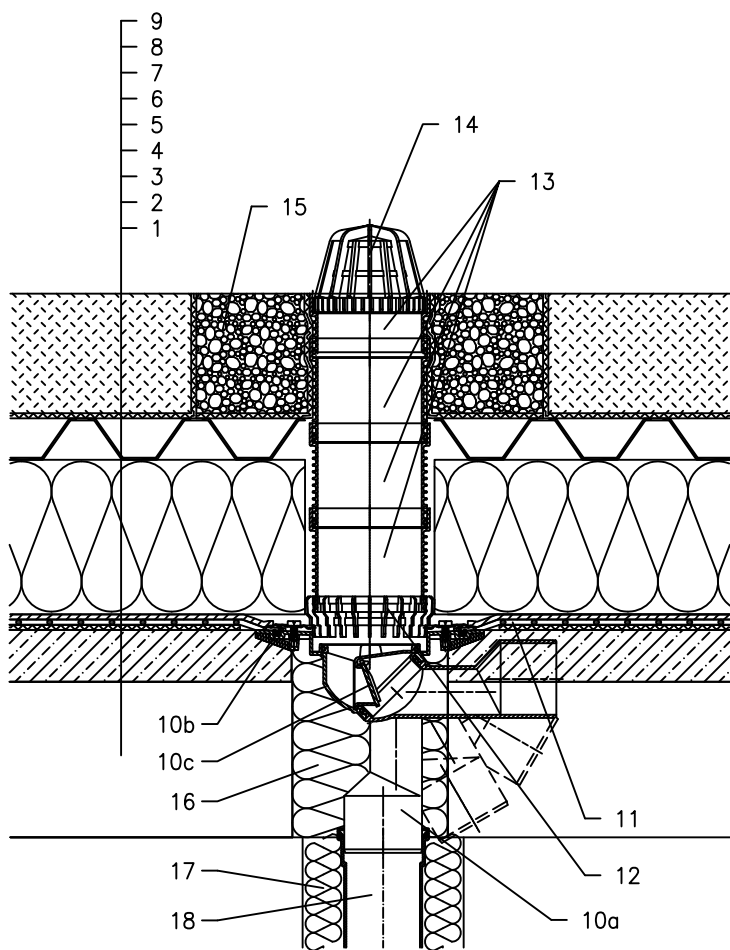


KROV S TOPLINSKOM IZOLACIJOM – ZELENI KROV, OBRNUTI REDOSLIJED SLOJEVA, PLASTIČNA FOLIJA



- 1 NOSIVA KONSTRUKCIJA
- 2 BETON U PADU
- 3 DILATACIJSKI I ODVAJAJUĆI SLOJ
- 4 HIDROIZOLACIJA – FOLIJA (PVC, EPDM, PE, PP)
- 5 DILATACIJSKI I DRENAŽNI SLOJ
- 6 XPS TOPLINSKA IZOLACIJA
- 7 SKUPLJANJE VODE I DRENAŽNI SLOJ
- 8 FILTERSKI SLOJ
- 9 VEGETACIJSKI SLOJ (ISPOD 200mm)
- 10a KUČIŠTE SLIVNIKA HL80.3 S BRTVENOM PRIRUBNICOM
- 10b BRTVENA GARNITURA HL83.0 – BEZ FOLIJE,
(SVENAMJENSKI ZA NENABORANE KROVNE FOLIJE)
(alternativa HL83.P – KAD SE KORISE PVC FOLIJE)
- 10c ZATVARAČ ZADAHA OTPORAN NA SMRZAVANJE HL080.4E
(NIJE UKLJUČEN U HL80.3)
- 11 PRETHODNO IZRADJEN DIO ZA BRTV. PRIRUBNICU, POGLEDATI DIO "DODACI"
- 12 PRSTEN ZA ODVODNJAVANJE HL180
- 13 PRODUŽNI ELEMENT HL340N
- 14 HVATAČ LIŠĆA $\phi 110$ mm
(UKLJUČEN U HL80.3)
- 15 GRANULIRANA ISPUNA
- 16 MONTAŽNA PJENA
- 17 TERMOIZOLACIJA ODVODNE CIJEVI
- 18 ODVODNA CIJEV

NAPOMENA:

ZA ZAGRIJAVANJE SLIVNIKA MOŽETE KORISTITI GRIJAČ HL82 S AUTOMATSKIM REGULIRANJEM TOPLINE 18W/220V. (GRIJAČA TRAKA SE MORA OMOTATI OKO KUČIŠTA SLIVNIKA PRIJE UGRADNJE).

PREPORUČENE DIMENZIJE OTVORA ZA MONTAŽU U KONSTRUKCIJI: $\phi 185$ mm, PRAVOKUTNI 185x340mm.

TIJEKOM UGRADNJE PRIPAZITE DA JE POZICIJA PRIRUBNICE NA NAJNIŽOJ RAZINI DRENAŽE. PREPORUČUJEMO DA JE POSTAVITE Približno 1cm ISPOD NAJNIŽE KOTE ESTRIHA. DA BI IZBJEGLI KONDENZIRANJE VODE, VODITE BRIGU O TOPLINSKOJ IZOLACIJI NA GRADILISTU.

132312AX