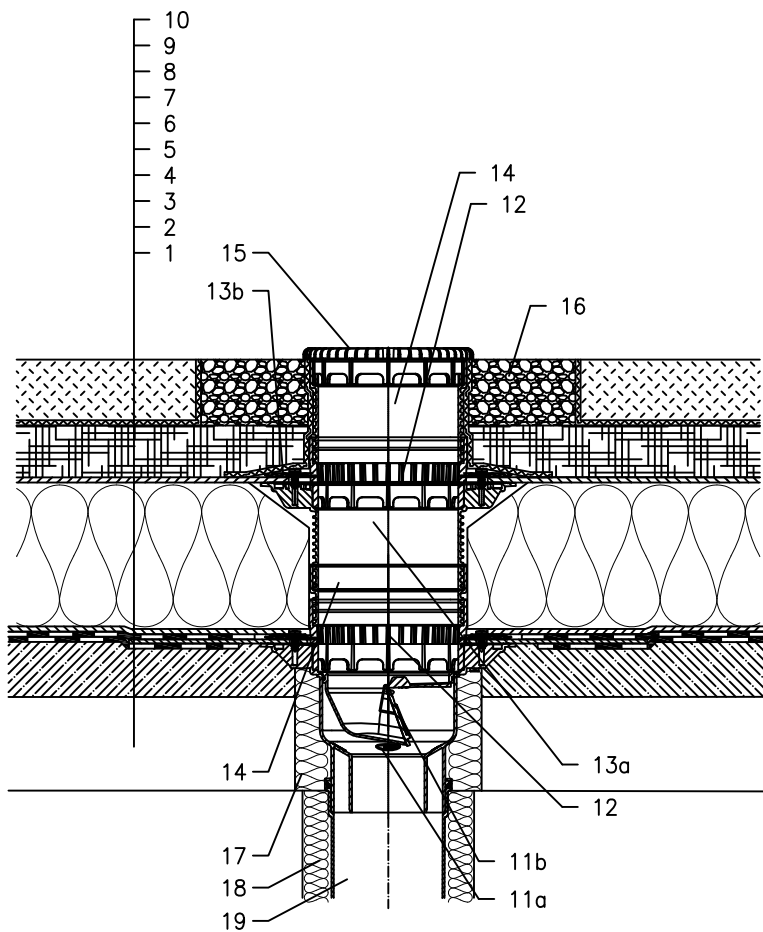


KROV S TOPLINSKOM IZOLACIJOM – ZELENI KROV, OBRNUTI REDOSLIJED SLOJEVA, BITUMENSKA FOLIJA



- 1 NOSIVA KONSTRUKCIJA
- 2 BETON U PADU
- 3 HIDROIZOLACIJA – BITUMENSKA FOLIJA LJEPLJENA ILI SAMO POLOŽENA
- 4 HIDROIZOLACIJA – BITUMENSKA FOLIJA
- 5 DRENAŽNI SLOJ
- 6 XPS TOPLINSKA IZOLACIJA
- 7 DRENAŽNI SLOJ
- 8 HIDROAKUMULACIJSKI SLOJ
- 9 FILTERSKI SLOJ
- 10 VEGETACIJSKI SLOJ (ISPOD 200mm)
- 11a KROVNI SLIVNIK HL3100THK S BITUMENSKOM MEMBRANOM 500x500 mm
- 11b ZATVARAČ ZADAHA OTPORAN NA SMRZAVANJE HL05100.4E (NIJE UKLJUČEN U HL3100THK)
- 12 DRENAŽNI PRSTEN HL150
- 13a NADOGRADNI ELEMENT HL8500 S BRTVEĆOM PRIRUBNICOM UKLJUČUJUĆI I O-RING BRTVU
- 13b BRTVENA GARNITURA HL8300.0
- 14 NADOGRADNI ELEMENT HL3400
- 15 PLITKI HVATAČ LIŠĆA 151 (UKLJUČENO U HL3100THK)
- 16 GRANULIRANA ISPUNA
- 17 MONTAŽNA PJENA
- 18 TERMOIZOLACIJA ODVODNE CIJEVI
- 19 ODVODNA CIJEV

NAPOMENA:

ZA ZAGRIVANJE SLIVNIKA MOŽETE KORISTITI GRIJAČ HKL156 S AUTOMATSKIM REGULIRANJEM TOPLINE 40W/M; 230 V; (~ 12–14W GRIJAČ). (GRIJAČA TRAKA UKLJ. TOPLINSKU IZOLACIJU MORA SE NAVUČI NA KUČIŠTE SLIVNIKA PRIJE UGRADNJE)
 PREPORUČENE DIMENZIJE OTVORA ZA MONTAŽU U KONSTRUKCIJI: $\varnothing 220\text{mm}$, KVADRATNI 220x220mm.
 TIJEKOM UGRADNJE PRIPAZITE DA JE POZICIJA PRIRUBNICE NA NAJNIŽOJ RAZINI DRENAŽE.
 PREPORUČUJEMO DA JE POSTAVITE Približno 1cm ISPOD NAJNIŽE KOTE ESTRIHA.
 DA BI IZBJEGLI KONDENZIRANJE VODE, VODITE BRIGU O TOPLINSKOJ IZOLACIJI NA GRADILIŠTU.

132311AZ