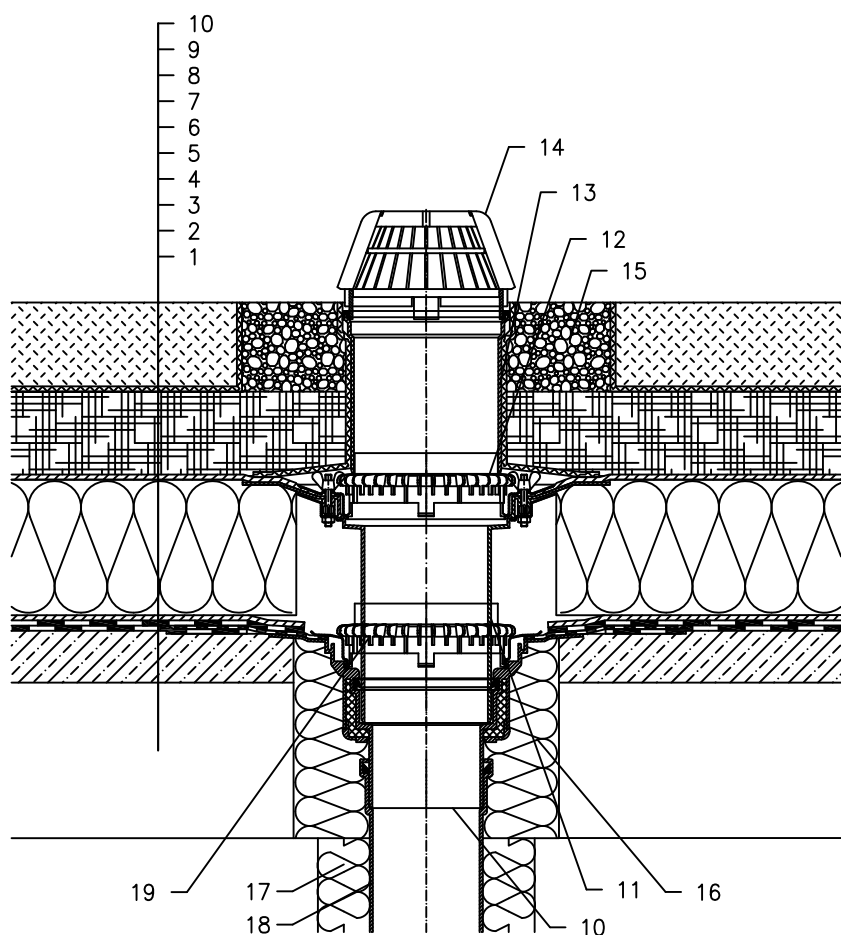


TOPLINSKI IZOLIRANI KROV – ZELENI KROV, OBRNUTI REDOSLIJED SLOJEVA STRUKTURE,
HIDROIZOLACIJA – BITUMENSKA FOLIJA, EKSTENZIVNI ZELENI KROV



- 1 NOSIVA KONSTRUKCIJA
- 2 BETON U PADU
- 3 HIDROIZOLACIJA – BITUMENSKA FOLIJA – LJEPLJENA ILI SAMO POLOŽENA
- 4 DRENAŽNI SLOJ
- 5 XPS TOPLINSKA IZOLACIJA
- 6 DRENAŽNI SLOJ
- 7 HIDROAKUMULACIJSKI SLOJ
- 8 FILTERSKI SLOJ
- 9 VEGETACIJSKI SLOJ (ISPOD 200 mm)
- 10 SLIVNIK ZA RAVAN KROV HL62H S TOPL. IZOLIRANIM KUĆIŠTEM, S TVORNIČKI ZAVARENOM BITUMENSKOM MEMBRANOM Ø500 mm, DEBLJINE 4 mm
- 11 NASTAVNI ELEMENT HL65 S PRIRUBNICOM I INOX STEZNIM PRSTENOM
- 12 DRENAŽNI PRSTEN HL160
- 13 NASTAVNI ELEMENT HL350
- 14 VISOKI HVATAČ LIŠĆA Ø180 mm (UKLJ. SA HL62H)
- 15 GRANULIRANA ISPUNA
- 16 MONTAŽNA PJENA
- 17 TERMOIZOLACIJA ODVODNE CIJEVI
- 18 ODVODNA CIJEV
- 19 DRENAŽNI ELEMENT HL161

NAPOMENA:

TAKODJER SE MOŽE KORISTITI SLIVNIK ZA RAVAN KROV HL62.1 SA GRIJAČEM (230V, 10–30 WATT).

DIMENZIJE OTVORA ZA MONTAŽU U KONSTRUKCIJI: OKRUGLI Ø255 mm, PRAVOKUTNI 255X380 mm

132311