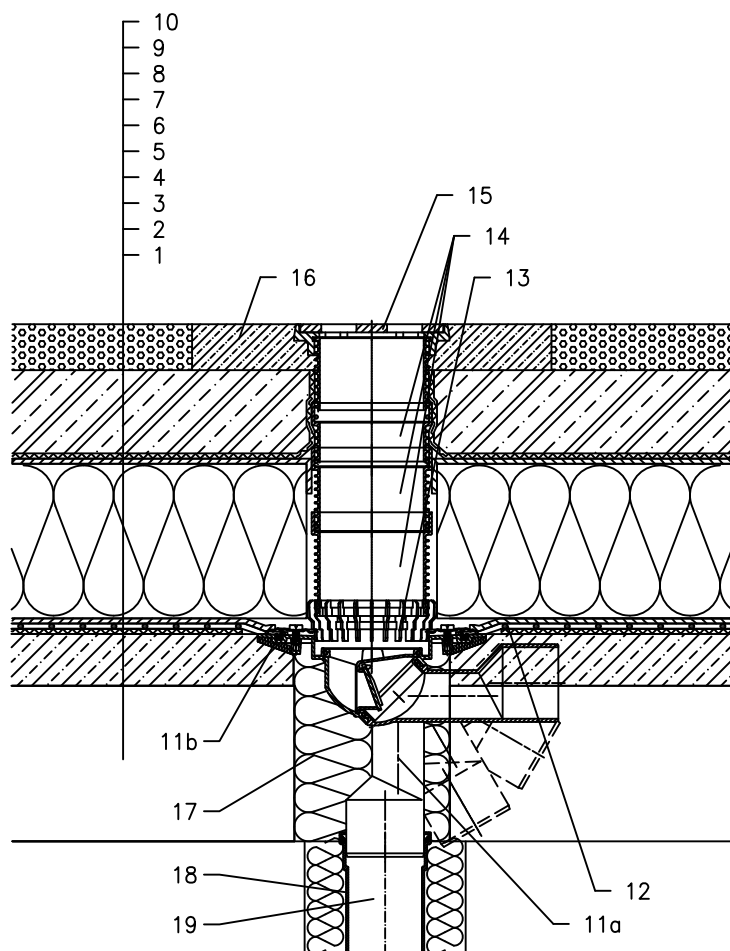


KROV S TOPLINSKOM IZOLACIJOM – PARKIRALIŠTE, OBRNUTI REDOSLIJED SLOJEVA, PLASTIČNA FOLIJA



- 1 NOSIVA KONSTRUKCIJA
- 2 BETON U PADU
- 3 DILATACIJSKI I ODVAJAJUĆI SLOJ
- 4 HIDROIZOLACIJA – FOLIJA (PVC, EPDM, PE, PP)
- 5 DILATACIJSKI I DRENAŽNI SLOJ
- 6 XPS TOPLINSKA IZOLACIJA
- 7 DRENAŽNI SLOJ
- 8 FILTERSKI SLOJ
- 9 ARMIRANI BETON
- 10 LIJEVANI ASFALT
- 11a SLIVNIK ZA TERASE HL81G SA BRTVENOM PRIRUBNICOM, I ZATVARAČEM ZADAHA OTPORNIM NA SMRZAVANJE KLASA OPTEREĆENJA L15 (MAX 1500 kg)
- 11b BRTVENA GARNITURA HL83.0 – BEZ FOLIJE, (SVENAMJENSKI ZA NENABORANE KROVNE FOLIJE) (alternativa HL83.P – KAD SE KORISE PVC FOLIJE)
- 12 PRETHODNO IZRADJEN DIO ZA BRTV. PRIRUBNICU, POGLEDATI DIO "DODACI"
- 13 PRSTEN ZA ODVODNJAVANJE HL180
- 14 PRODUŽNI ELEMENT HL340N
- 15 NASTAVAK S REŠETKOM–LIJEVANO ŽELJEZO 137x137 mm I OKVIROM – LIJEVANO ŽELJEZO 150x150 mm (UKLJUČENO U HL81G)
- 16 BETON 1000x1000x100 mm
- 17 MONTAŽNA PJENA
- 18 TERMOIZOLACIJA ODVODNE CIJEVI
- 19 ODVODNA CIJEV

NAPOMENA:

ZA ZAGRIJAVANJE SLIVNIKA MOŽETE KORISTITI GRIJAČ HL82 S AUTOMATSKIM REGULIRANJEM TOPLINE 18W/220V. (GRIJAČA TRAKA SE MORA OMOTATI OKO KUČIŠTA SLIVNIKA PRIJE UGRADNJE).

PREPORUČENE DIMENZIJE OTVORA ZA MONTAŽU U KONSTRUKCIJI: $\phi 185\text{mm}$, PRAVOKUTNI 185x340mm.

TIJEKOM UGRADNJE PRIPAZITE DA JE POZICIJA PRIRUBNICE NA NAJNIŽOJ RAZINI DRENAŽE. PREPORUČUJEMO DA JE POSTAVITE Približno 1cm ISPOD NAJNIŽE KOTE ESTRIHA. DA BI IZBJEGLI KONDENZIRANJE VODE, VODITE BRIGU O TOPLINSKOJ IZOLACIJI NA GRADILIŠTU.

13222BX