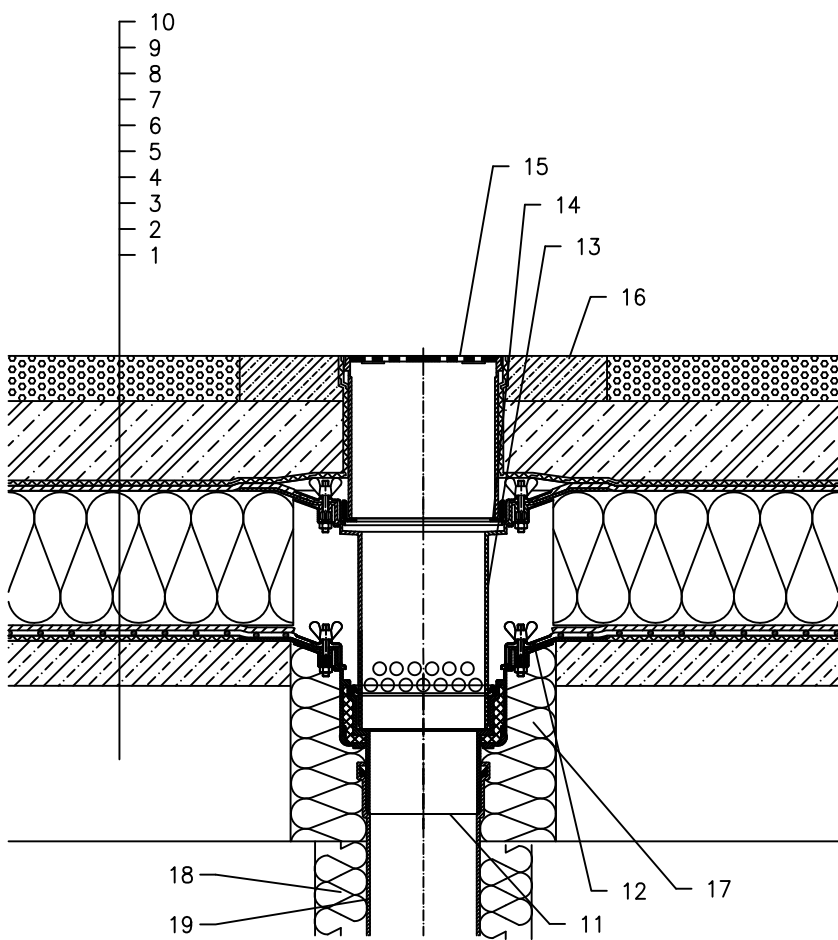


TOPLINSKI IZOLIRANI KROV – PARKIRALIŠTE, OBRNUTI REDOSLIJED SLOJEVA STRUKTURE,
HIDROIZOLACIJA – FOLIJA (PVC, EPDM, PE, PP)



- 1 NOSIVA KONSTRUKCIJA
- 2 BETON U PADU
- 3 ODVAJAJUĆI SLOJ
- 4 HIDROIZOLACIJA–FOLIJA(PVC, EPDM, PE, PP)
- 5 ODVAJAJUĆI I DRENAŽNI SLOJ
- 6 XPS TOPLINSKA IZOLACIJA
- 7 DRENAŽNI SLOJ
- 8 FILTERSKI SLOJ
- 9 ARMIRANO–BETONSKA PLOČA
- 10 LIJEVANI ASFALT
- 11 SLIVNIK ZA RAVAN KROV HL62 SA TERMOIZOLIRANIM KUČIŠTEM, PRIRUBNICOM I INOX STEZIM PRSTENOM
(KROVNI SLIVNIK HL62P ZA PVC FOLIJE; ZA FPO FOLIJE BAZIRANE NA PP – KROVNI SLIVNIK HL62F)
- 12 IZOLACIJSKA MANŽETA (POGLEDATI PRIBOR)
- 13 NASTAVNI ELEMENT HL65 S PRIRUBNICOM I INOX STEZIM PRSTENOM
- 14 NOSEĆI PRSTEN 062B.3E
- 15 NASTAVNI OKVIR HL66 OD INOXA I ZAŠTITNA REŠETKA OD INOXA, MAKSIMALNO OPTEREĆENJE 1,5 t
- 16 BETONSKI POJAS 1000 X 1000 X 100 mm
- 17 MONTAŽNA PJENA
- 18 TERMOIZOLACIJA ODVODNE CIJEVI
- 19 ODVODNA CIJEV

NAPOMENA:

MOŽE SE KORISTITI I KROVNI SLIVNIK HL62.1 SA GRIJAČEM (230V, 10–30WATI)
– KROVNI SLIVNIK HL62.1.P ZA PVC FOLIJE; ZA FPO FOLIJE BAZIRANE NA PP –
KROVNI SLIVNIK HL62.1F

DIMENZIJE OTVORA ZA MONTAŽU U KONSTRUKCIJI: OKRUGLI Ø255 mm, PRAVOKUTNI 255X380 mm

13222