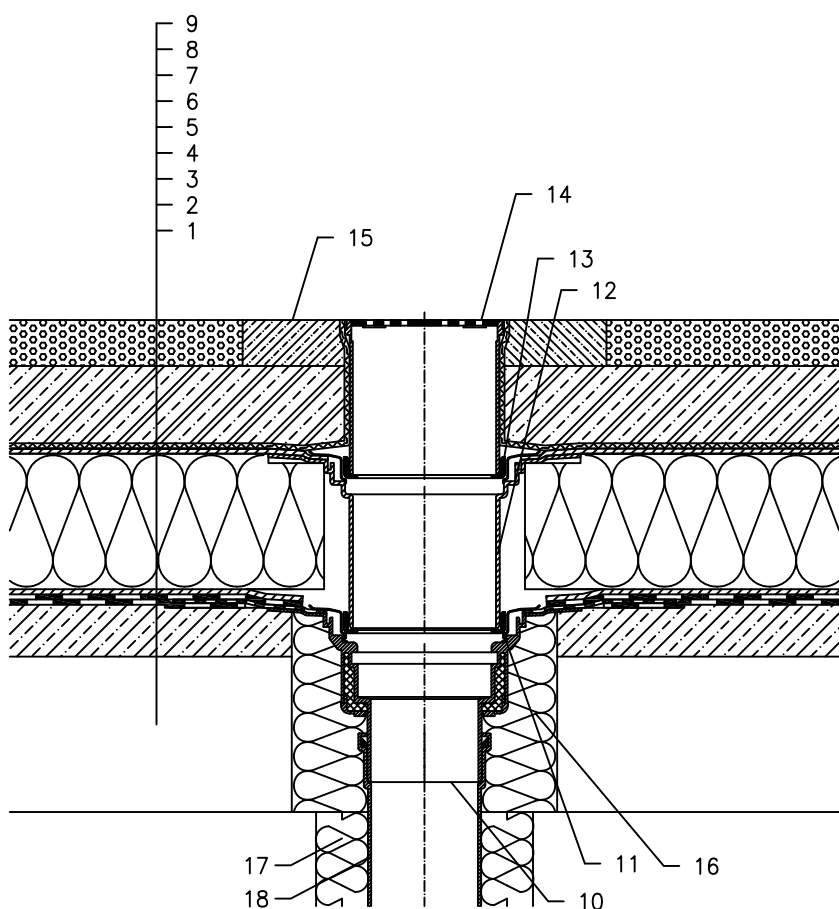


TOPLINSKI IZOLIRANI KROV – PARKIRALIŠTE, OBRNUTI REDOSLIJED SLOJEVA STRUKTURE,  
HIDROIZOLACIJA – BITUMENSKA FOLIJA



- 1 NOSIVA KONSTRUKCIJA
- 2 BETON U PADU
- 3 HIDROIZOLACIJA – BITUMENSKA FOLIJA – LJEPLJENA ILI SAMO POLOŽENA
- 4 DRENAŽNI SLOJ
- 5 XPS TOPLINSKA IZOLACIJA
- 6 DRENAŽNI SLOJ
- 7 FILTERSKI SLOJ
- 8 ARMIRANO–BETONSKA PLOČA
- 9 LJEVANI ASFALT
- 10 SLIVNIK ZA RAVAN KROV HL62H S TOPL. IZOLIRANIM KUĆIŠTEM, S TVORNIČKI ZAVARENOM BITUMENSKOM MEMBRANOM Ø500 mm, DEBLJINE 4 mm
- 11 NOSEĆI PRSTEN 062B.3E
- 12 NASTAVNI ELEMENT HL350.0 SA PRIRUBNICOM I VODOOTPORNOM OPREMOM HL84.0
- 13 NOSEĆI PRSTEN 062B.3E
- 14 NASTAVNI OKVIR HL66 OD INOXA I ZAŠTITNA REŠETKA OD INOXA, MAKSIMALNO OPTEREĆENJE 1,5 t
- 15 BETONSKI POJAS 1000 X 1000 X 100 mm
- 16 MONTAŽNA PJENA
- 17 TERMOIZOLACIJA ODVODNE CIJEVI
- 18 ODVODNA CIJEV

NAPOMENA:

TAKODJER SE MOŽE KORISTITI SLIVNIK ZA RAVAN KROV HL62.1 SA GRIJAČEM (230V, 10–30 WATT).  
DIMENZIJE OTVORA ZA MONTAŽU U KONSTRUKCIJI: OKRUGLI Ø255 mm, PRAVOKUTNI 255X380 mm

13221A