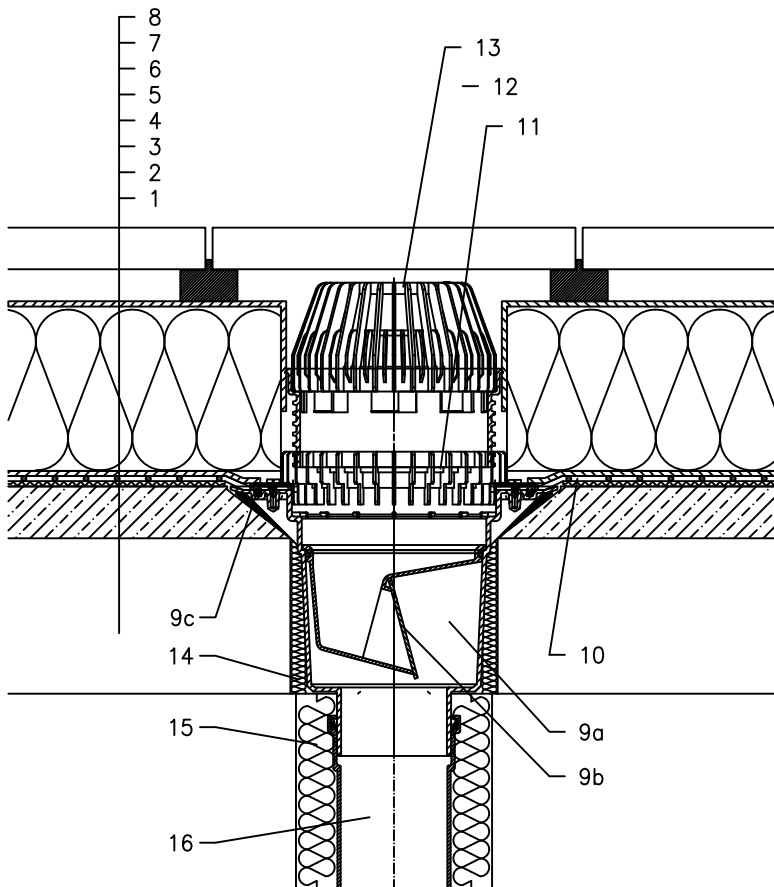


KROV S TOPLINSKOM IZOLACIJOM – PLOČNICI NA PODLOŠCIMA, OBRNUTI REDOSLIJED SLOJEVA
PLASTIČNA FOLIJA



- 1 NOSIVA KONSTRUKCIJA
- 2 BETON U PADU
- 3 DILATACIJSKI SLOJ
- 4 HIDROIZOLACIJA – FOLIJA (PVC, EPDM, PE, PP)
- 5 DILATACIJSKI I DRENAŽNI SLOJ
- 6 XPS TOPLINSKA IZOLACIJA
- 7 DILATACIJSKI SLOJ
- 8 PLOČNICI NA PODLOŠCIMA
- 9a KUĆIŠTE SLIVNIKA HL616K S BRTVENOM PRIRUBNICOM
- 9b SUHI PROTUZADAHNI UMETAK (KLAJNA) HLO606.3E
- 9c BRTVENA GARNITURA HL86.0 – BEZ FOLIJE,
- 10 PRETHODNO IZRADJEN DIO ZA BRTV. PRIRUBNICU, POGLEDATI DIO "DODACI"
- 11 PRSTEN ZA ODVODNJAVANJE HL190
- 12 PRODUŽETAK HL620
- 13 HVATAČ LIŠČA HL195, alt. HL191
- 14 MONTAŽNA PJENA
- 15 TERMOIZOLACIJA ODVODNE CIJEVI
- 16 ODVODNA CIJEV

NAPOMENA:

ZA ZAGRIJAVANJE SLIVNIKA MOŽETE KORISTITI GRIJAČ HL609 S AUTOMATSKIM REGULIRANJEM TOPLINE 36W/230V. (GRIJAČA TRAKA SE MORA OMOTATI OKO KUĆIŠTA SLIVNIKA PRIJE UGRADNJE).
PREPORUČENE DIMENZIJE OTVORA ZA MONTAŽU U KONSTRUKCIJI: $\varnothing 290\text{mm}$, ILI: KVADRATNI $290 \times 290\text{mm}$
TIJEKOM UGRADNJE PRIPAZITE DA JE POZICIJA PRIRUBNICE NA NAJNIŽOJ RAZINI DRENAŽE.
PREPORUČUJEMO DA JE POSTAVITE Približno 1cm ISPOD NAJNIŽE KOTE ESTRIHA.
DA BI IZBJEGLI KONDENZIRANJE VODE, VODITE BRIGU O TOPLINSKOJ IZOLACIJI NA GRADILIŠTU.

132132BY